

ПЕЛЛЕТНАЯ ТЕРМОПЕЧЬ DIVA

**МОНТАЖ, ЭКСПЛУАТАЦИЯ И
ОБСЛУЖИВАНИЕ, ПОЛЕЗНЫЕ
РЕКОМЕНДАЦИИ**

KLOVER

ДЕКЛАРАЦИЯ О СООТВЕТСТВИИ



DECLARATION OF CONFORMITY

В соответствии с Директивой **89/106/CEE** (Директива по строительным изделиям), Регламент ЕС **1935/2004** (О материалах и изделиях, предназначенных для контакта с пищевыми продуктами), Директивой **2006/95/CEE** (Директива по низкому напряжению) и Директивой **2004/108/CEE** (Директива по электромагнитной совместимости).

*According to the Directive **89/106/EEC** (Construction Products), the CE Regulation No. **1935/2004** (Materials and Articles intended to come into contact with foodstuffs), the Directive **2006/95/EEC** (Low Voltage) and the Directive **89/336/EEC** (Electromagnetic Compatibility).*

Идентификационный номер - *Identification No.* **DV-01**

Выдана - *Issued by* : **KLOVER s.r.l.**
Via A. Volta, 8
37047 San Bonifacio (VR)

Тип оборудования - *Type of equipment* : **Агрегат для обогрева жилых помещений,**
способный работать на пеллетах и дровах

Торговая марка - *Trademark* : **KLOVER**

Модель или тип - *Model or type* : **DIVA**

Применение - *Use* : **Обогрев жилых помещений**

Изготовитель - *Manufacturer* : **KLOVER**

Уполномоченный орган - *Notified body*
: **NB 1881**
IMQprimacontrol S.R.L.
I - 31020 Zoppè - San Vendemiano (TV)
Via dell'Industria, 55

Соответствующими нормами и технической спецификацией (маркировка) которые были применены, в соответствии с действующими правилами техники безопасности ЕЭС являются:

The following harmonised standards or technical specifications (designations) which comply with good engineering practice in safety matters in force within the EEC have been applied:

Нормы и другие нормативные ссылки
Standards or other normative documents

EN 14785
EN 60335-1 **EN 50165**
EN 55014-1 **EN 61000-3-2** **EN 61000-3-3**
EN 55014-2

Отчет об испытании ИТТ
Initial Type Tests Report
CS-07-236

В качестве изготовителя и/или авторизованного представителя предприятия в ЕЭС, заявляет под собственной ответственностью, что устройства соответствуют основным требованиям, которые предусмотрены вышеперечисленными директивами.

As the manufacturer's authorised representative established within EEC, we declare under our sole responsibility that the equipment follows the provisions of the Directives stated above.

Сан-Бонифацио-пров.Верона - San
Bonifacio (VR), 30.04.2008

Мураро Марио (Muraro Mario)
Председатель Совета директоров

ОГЛАВЛЕНИЕ

ВВЕДЕНИЕ	2
ОБЩИЕ ПРАВИЛА ТЕХНИКИ БЕЗОПАСНОСТИ	2
МЕРЫ ПРЕДОСТОРОЖНОСТИ	2
НАЗНАЧЕНИЕ.....	2
АГРЕГАТ И ПЕЛЛЕТЫ.....	4
КОМПОНЕНТЫ ТЕРМОПЕЧИ	4
ТЕХНИЧЕСКАЯ СХЕМА СОЕДИНЕНИЙ	7
ТЕХНИЧЕСКИЕ ХАРАКТЕРИСТИКИ.....	8
СВОЙСТВА ПЕЛЛЕТ	9
ТРЕБОВАНИЯ К МЕСТУ УСТАНОВКИ	10
РАЗМЕЩЕНИЕ.....	10
ПРОСТРАНСТВО ВОКРУГ И НАД ТЕРМОПЕЧЬЮ	10
ВНЕШНИЙ ВОЗДУХОЗАБОРНИК.....	10
ДЫМОХОД И ПОДКЛЮЧЕНИЕ К НЕМ - ДЫМНИК	11
ЭЛЕКТРИЧЕСКОЕ ПОДКЛЮЧЕНИЕ.....	14
ПРОВЕРКА ПОДКЛЮЧЕННОГО КОТЛА.....	14
ПОДКЛЮЧЕНИЕ ТЕРМОСТАТА СРЕДЫ.....	15
ГИДРАВЛИЧЕСКОЕ ПОДКЛЮЧЕНИЕ.....	16
ЗАПУСК	17
ПЕРВОЕ НАПОЛНЕНИЕ СИСТЕМЫ	17
ЗАГРУЗКА ПЕЛЛЕТ И ПОДКЛЮЧЕНИЕ К ЭЛЕКТРИЧЕСКОЙ СЕТИ	17
ПАНЕЛЬ УПРАВЛЕНИЯ ТЕРМОПЕЧИ	17
КНОПКИ	18
СВЕТОДИОДЫ.....	19
ЦИКЛ РОЗЖИГА ТЕРМОПЕЧИ.....	19
ФАЗЫ РАБОТЫ ТЕРМОПЕЧИ	20
КОМПОНЕНТЫ ТЕРМОПЕЧИ	20
ИЗМЕНЕНИЕ НАСТРОЙКИ ТЕМПЕРАТУРЫ.....	20
ХРОНОТЕРМОСТАТ	21
АВАРИЙНЫЕ СИГНАЛЫ.....	22
ЭТО НУЖНО ЗНАТЬ.....	24
ЧИСТКА И ОБСЛУЖИВАНИЕ	24
МЕРЫ ПРЕДОСТОРОЖНОСТИ, КОТОРЫЕ СЛЕДУЕТ СОБЛЮДАТЬ ПРИ ПОДГОТОВКЕ К ЧИСТКЕ	24
ОБЫЧНАЯ ЧИСТКА.....	24
СПЕЦИАЛЬНАЯ ЧИСТКА	29
ЧИСТКА КЕРАМИЧЕСКОГО СТЕКЛА.....	32
ЧИСТКА ДЫМОХОДА.....	32
ОБСЛУЖИВАНИЕ	32
ПАРАМЕТРЫ ЭЛЕКТРОННОЙ ПЛАТЫ.....	33
ОСНОВНЫЕ НАДПИСИ, ОТОБРАЖАЕМЫЕ НА ДИСПЛЕЕ	35
ЭЛЕКТРИЧЕСКАЯ СХЕМА	36
ГАРАНТИЯ	37

Уважаемый Покупатель,

Благодарим Вас за выбор термопечи "KLOVER" и желаем Вам, чтобы эта покупка радовала Вас на протяжении всего срока эксплуатации.

Внимательно ознакомьтесь с гарантийным сертификатом на последней странице настоящего *Руководства пользователя*; немедленно свяжитесь с авторизованным Техническим сервисным центром (ТСЦ) по всем вопросам, связанным с первым включением и началом срока действия гарантии.

Еще раз благодарим Вас за доверие, проявленное к нашей марке, и сообщаем Вам, что данные модели являются результатом нашего более сорокалетнего опыта производства оборудования для работы на твердом топливе, использующего воду в качестве теплоносителя. Любой элемент термопечи изготовлен квалифицированным персоналом с использованием самого современного оборудования и инструментов.

В руководстве содержится подробное описание термопечи и принципов ее работы, инструкция по правильной установке, описание общего обслуживания и рекомендации по проведению периодического контроля, а также практические рекомендации по обеспечению максимальной производительности печи с минимальным потреблением топлива.

Тепловая мощность термопечи зависит от типа используемых пеллет.

Пусть Вам будет тепло с KLOVER!

ВВЕДЕНИЕ

Общие правила техники безопасности

Рекомендуется внимательно ознакомиться с настоящей инструкцией перед началом установки и эксплуатации настоящего изделия.

- **Монтаж и запуск в эксплуатацию термопечи должны производиться квалифицированным персоналом с соблюдением всех действующих норм по технике безопасности. Вышеуказанный персонал несет полную ответственность за окончательную установку изделия и вытекающее из этого правильное функционирование оборудования. Компания Klover srl снимает с себя всякую ответственность за несоблюдение мер предосторожности.**
- **При установке изделия должны соблюдаться все действующие региональные и национальные нормативы, а также применимые общеевропейские стандарты.**
- Соединение дымоотвода изделия к дымоходу должно производиться с учетом характеристик, указанных в главе *Подключения* настоящего *Руководства пользователя*.
- Изделие не пригодно для установки в системе с общим дымоходом.
- В случае возгорания дымохода необходимо использовать соответствующие системы пожаротушения или вызвать пожарную бригаду.
- Подключение изделия к электрической сети должно осуществляться через электрическую розетку с заземлением. Избегать использования электрических розеток с выключателем или автоматическим таймером.
- Запрещается использовать поврежденный или изношенный провод питания.
- При использовании разветвителя убедиться, что общее напряжение подключенных устройств не превышает допустимое значение напряжения для розетки. Убедиться также, что общее напряжение всех устройств, подключенных к настенной розетке, не превышает максимально допустимого уровня.
- Не производить чистку изделия или его частей легковоспламеняющимися материалами.
- Не оставлять емкости и горючие вещества в помещении, где установлена термопечь.
- Не использовать изделие в качестве мусоросжигательной печи или в любых других целях, отличных от целей применения, установленных изготовителем.
- Избегать использования любого иного топлива, чем указано.
- Не использовать жидкое топливо.
- Изделие, особенно его наружные поверхности, при работе способно достигать очень высокой температуры; рекомендуется осторожно обращаться с изделием во избежание ожогов.
- Использовать только оригинальные запасные части, рекомендованные производителем.
- Запрещается вносить изменения в устройство без согласия изготовителя.
- **Использование пеллет/дров низкого качества или иных видов топлива может отрицательно сказаться на работе термопечи и привести к прекращению гарантии и ответственности изготовителя.**

Меры предосторожности

- Избегать контакта с *горячими частями* изделия (керамическое стекло, дымовая труба) во время нормальной работы.
- Выключать электроцит соответствующей кнопкой. Не отключать кабель питания во время работы термопечи.
- Во время нормальной работы термопечи не разрешать детям находиться поблизости, поскольку контакт с *горячими частями* изделия может привести к ожогам.
- Не позволять пользоваться печью детям и лицам, не имеющим опыта обращения с изделием.
- **НИКОГДА не открывать дверцу термопечи во время нормальной работы.**

Назначение

Новая термопечь **Diva** компании Klover с автоматическим розжигом спроектирована для того, чтобы обогреть ваш дом.

Термопечь предназначена для работы исключительно на древесных пеллетах и дровах и относится к агрегатам с закрытым очагом горения. Никогда не открывать дверцу во время нормальной работы изделия.

Термопечь оснащена системой ДВОЙНОГО СГОРАНИЯ, которая обеспечивает "чистое" сгорание и сокращает выбросы СО в атмосферу до самых низких предельных значений, предусмотренных для ЕС, одновременно повышая среднюю производительность печи.

Использовать термопечь в строгом соответствии с инструкцией, изложенной в настоящем Руководстве пользователя. Термопечь предназначена для использования только в закрытых помещениях.

Настоящее руководство является неотъемлемой частью термопечи.

В случае продажи пользователь обязан передать новому владельцу настоящее руководство.

КОМПАНИЯ KLOVER S.R.L. НЕ НЕСЕТ ОТВЕТСТВЕННОСТИ ЗА НЕСЧАСТНЫЕ СЛУЧАИ ВСЛЕДСТВИЕ НЕСОБЛЮДЕНИЯ РЕКОМЕНДАЦИЙ, ИЗЛОЖЕННЫХ В НАСТОЯЩЕМ РУКОВОДСТВЕ.

КОМПАНИЯ KLOVER S.R.L. ТАКЖЕ НЕ НЕСЕТ ОТВЕТСТВЕННОСТИ ЗА ВОЗМОЖНЫЙ УЩЕРБ, ВЫЗВАННЫЙ НЕПРАВИЛЬНОЙ ЭКСПЛУАТАЦИЕЙ СО СТОРОНЫ ПОЛЬЗОВАТЕЛЯ, НЕАВТОРИЗОВАННЫМИ ИЗМЕНЕНИЯМИ И/ИЛИ РЕМОНТОМ, ИСПОЛЬЗОВАНИЕМ НЕОРИГИНАЛЬНЫХ ЗАПАСНЫХ ЧАСТЕЙ ИЛИ НЕПРИГОДНЫХ ДЛЯ ДАННОЙ МОДЕЛИ.

КОМПАНИЯ KLOVER S.R.L. НЕ НЕСЕТ НИКАКОЙ ОТВЕТСТВЕННОСТИ ЗА УСТАНОВКУ ИЗДЕЛИЯ. В ДАННОМ СЛУЧАЕ ВСЯ ОТВЕТСТВЕННОСТЬ ВОЗЛАГАЕТСЯ НА УСТАНОВЩИКА, КОТОРЫЙ В ТОМ ЧИСЛЕ ОБЯЗАН ПРОИЗВЕСТИ ПРОВЕРКУ ДЫМОХОДА И ВНЕШНЕГО ВОЗДУХОЗАБОРНИКА, А ТАКЖЕ УБЕДИТЬСЯ В ПРАВИЛЬНОСТИ ПРОИЗВЕДЕННОЙ УСТАНОВКИ. ПРИ УСТАНОВКЕ ИЗДЕЛИЯ ДОЛЖНЫ СОБЛЮДАТЬСЯ ВСЕ ДЕЙСТВУЮЩИЕ НОРМАТИВЫ ПО БЕЗОПАСНОСТИ В СООТВЕТСТВИИ С ПРИМЕНИМЫМ ЗАКОНОДАТЕЛЬСТВОМ СТРАНЫ, В КОТОРОЙ БУДЕТ ИСПОЛЬЗОВАТЬСЯ ИЗДЕЛИЕ.

ВСЕ ОПЕРАЦИИ ПО АВАРИЙНОМУ ОБСЛУЖИВАНИЮ ДОЛЖНЫ ПРОИЗВОДИТЬСЯ ТОЛЬКО АВТОРИЗОВАННЫМ ПЕРСОНАЛОМ, ОБЛАДАЮЩИМ СПЕЦИАЛЬНЫМИ ЗНАНИЯМИ И НАВЫКАМИ.

Гарантия действительна только в том случае, если пользователем соблюдаются все предписания, изложенные в настоящем руководстве, а в частности:

- Использовать термопечь только для целей, для которых она предусмотрена;
- Производить техническое обслуживание в установленном порядке;
- Позволять пользоваться изделием только лицам, имеющим опыт и знания обращения с изделием.

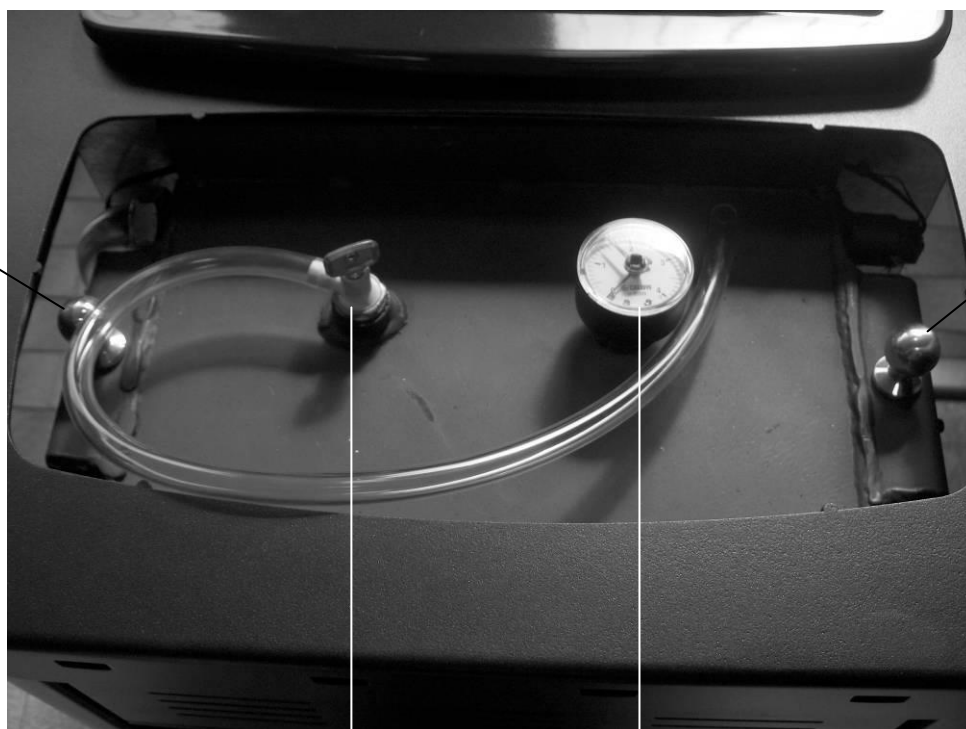
Несоблюдение всех требований и указаний, изложенных в настоящем руководстве, приводит к автоматическому прекращению гарантии.

АГРЕГАТ И ПЕЛЛЕТЫ

Компоненты термопечи

РУССКИЙ

РУКОЯТКА
ДЛЯ ЧИСТКИ
ДЫМОВОГО
КАНАЛА



РУКОЯТКА
ДЛЯ
ЧИСТКИ
ДЫМОВОГО
КАНАЛА

ВЫПУСКНОЙ КЛАПАНА
ДЛЯ ВОЗДУХА С КЛЮЧОМ
И РЕЗИНОВЫМ
ШЛАНГОМ

МАНОМЕТР
ДАВЛЕНИЯ В
СИСТЕМЕ

БАК ДЛЯ
ПЕЛЛЕТ



КОНТРОЛЬ
БОКОВОГО
ДЫМОВОГО
КАНАЛА

ОБЩИЙ ВЫКЛЮЧАТЕЛЬ,
КРЕПЕЖ ДЛЯ ПРОВОДА
ПИТАНИЯ И 2
ВСТРОЕННЫХ
ПРЕДОХРАНИТЕЛЯ (4А
250В)

РЕГУЛИРОВКА
СКОРОСТИ
НАСОСА

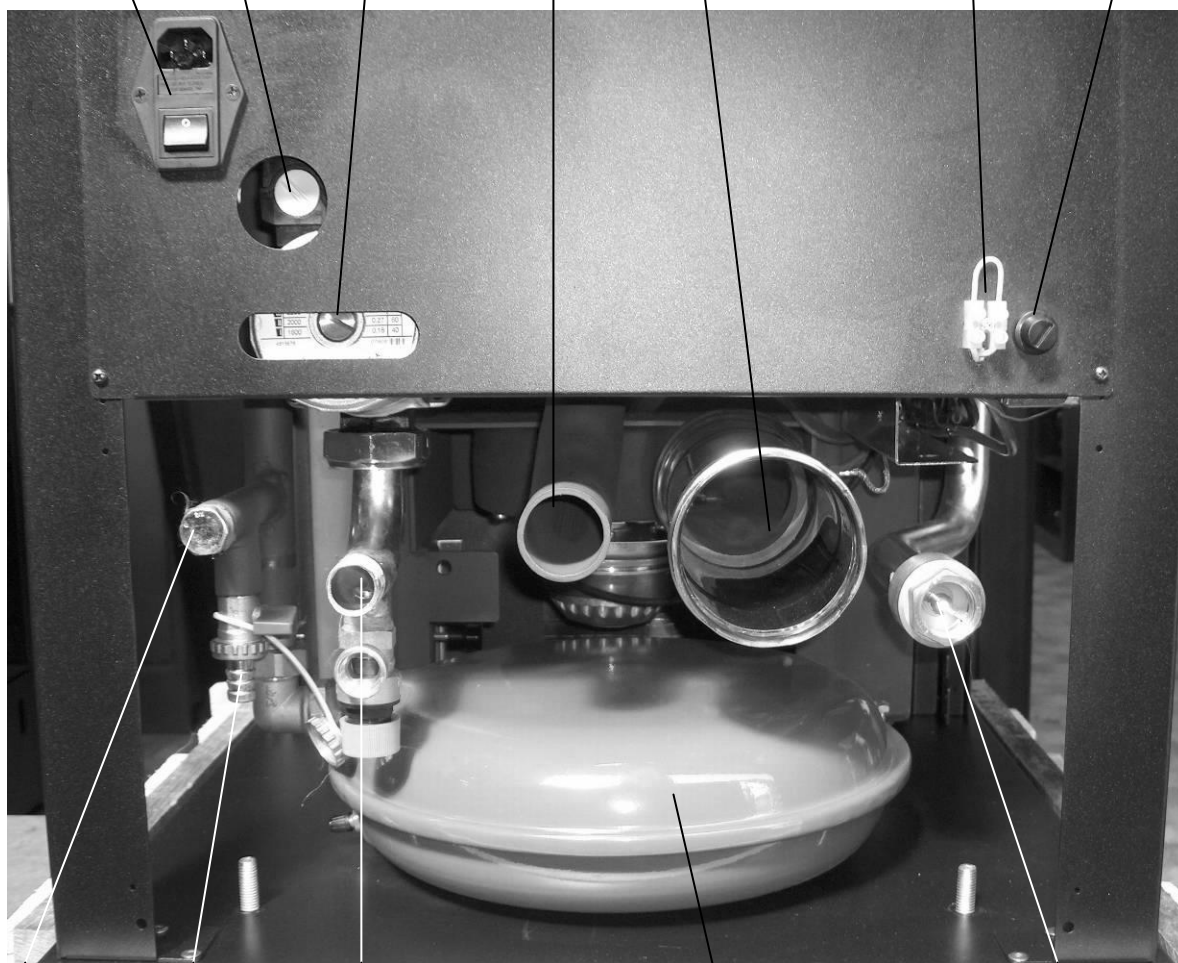
САПУН
НАСОСА

ВЫТЯЖНАЯ
ТРУБА

ВЫПУСК
ДЫМА

ЗАЖИМ ДЛЯ
СОЕДИНЕНИЯ
ТЕРМОСТАТА
СРЕДЫ

РУЧНОЙ
ПЕРЕЗАПУСК
ПРЕДОХРАНИТЕЛ
ЬНОГО
ТЕРМОСТАТА



ПАТРУБОК
НАПОЛНЕНИ
Я СИСТЕМЫ К
КРЫШКОЙ

СЛИВНОЙ
КРАН
СИСТЕМЫ

ПАТРУБОК
ОБРАТКИ
ПРЕДОХРАНИТЕЛ
ЬНОГО КЛАПАНА,
ТАРИРОВАН. НА 2,5
БАР

РАСШИРИТЕЛЬ
НЫЙ БАК 6 л

ПАТРУБОК
ПОДАЧИ СО
СТОПОРНЫМ
КЛАПАНОМ

СИЛОВА
Я ПЛАТА

РЕЛЕ
ДАВЛЕНИЯ
ДЫМА

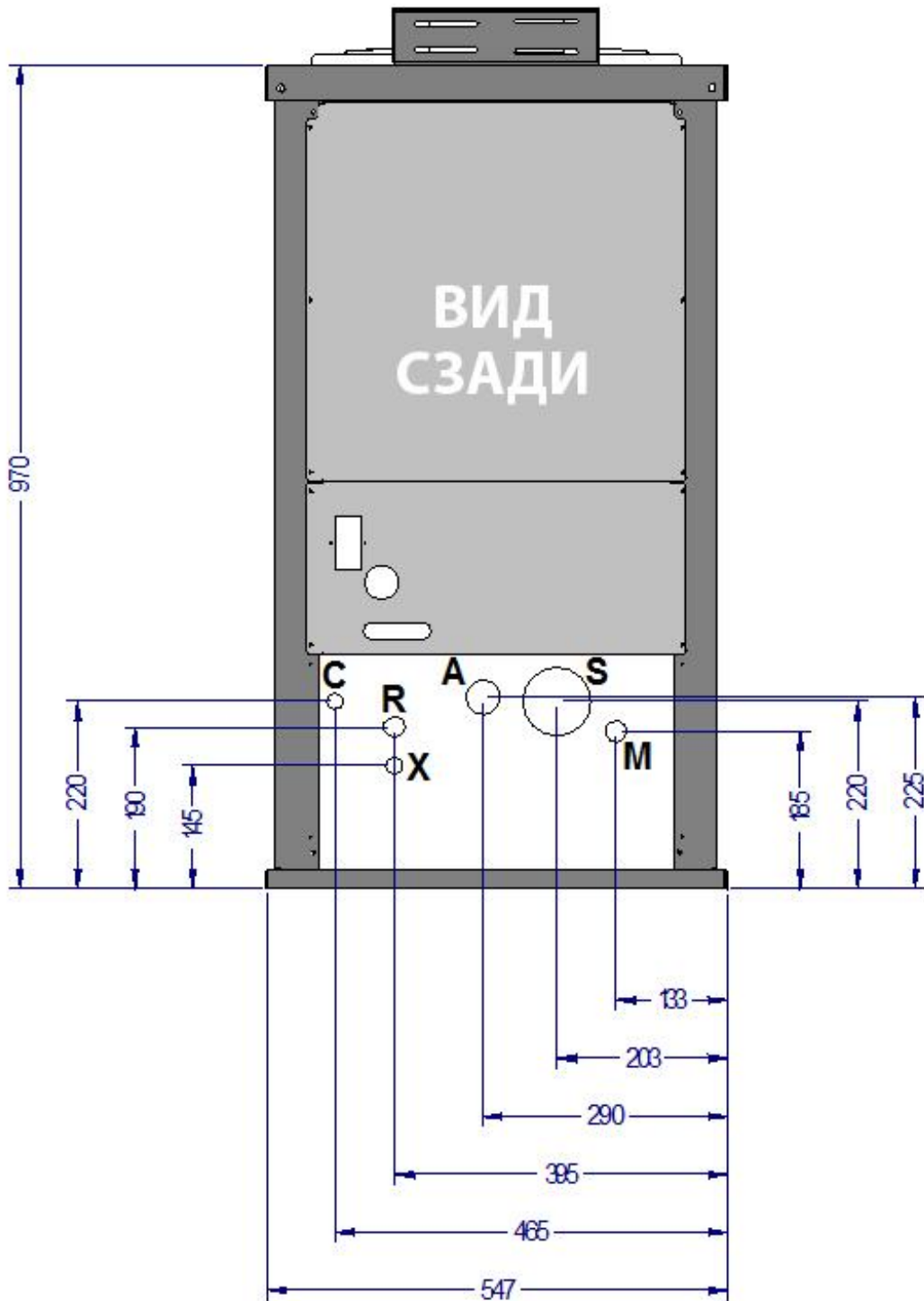


В комплект поставки входит:

- РУКОВОДСТВО ПО ЭКСПЛУАТАЦИИ, УСТАНОВКЕ И ОБСЛУЖИВАНИЮ;
- 1 ПРОВОД ПИТАНИЯ;
- 1 МЕТАЛЛИЧЕСКИЙ КЛЮЧ ДЛЯ КЛАПАНА-САПУНА;
- 1 РЕЗИНОВЫЙ ШЛАНГ ДЛЯ ВЫПУСКНОГО КЛАПАНА;
- ПУЛЬТ ДИСТАНЦИОННОГО УПРАВЛЕНИЯ НА ИНФРАКРАСНЫХ ЛУЧАХ (для которого используется батарея типа MN21 12В - *пример: пульты дистанционного управления для ворот*).

Настоящее руководство является неотъемлемой частью изделия. В случае продажи пользователь обязан передать новому владельцу настоящее руководство.

Техническая схема соединений



- M** = ПОДАЧА В СИСТЕМУ Ø 3/4" F
- M** = ОБРАТКА В СИСТЕМУ Ø 3/4" F
- S** = ОТВОД ДЫМА Ø 80 мм M
- A** = ВЫТЯЖКА ВОЗДУХА Ø 43 мм
- C** = НАПОЛНЕНИЕ СИСТЕМЫ Ø 1/2" F С ПРОБКОЙ
- X** = ВЫГРУЗКА ПРЕДОХРАНИТЕЛЬНОГО КЛАПАНА Ø 1/2" F

Технические характеристики

Номинальная тепловая мощность	кВт (Ккал/час)	16,5 (14 200)
Номинальная тепловая мощность	кВт (Ккал/час)	14,8 (12 700)
Пониженная тепловая мощность	кВт (Ккал/час)	4,3 (3 700)
Номинальная тепловая мощность, передаваемая воде для обогрева	кВт (Ккал/час)	12 (10 300)
Пониженная тепловая мощность, передаваемая воде для обогрева	кВт (Ккал/час)	3,1 (2 700)
Номинальная мощность, передаваемая воздуху излучением	кВт (Ккал/час)	2,8 (2 400)
Пониженная мощность, передаваемая воздуху излучением	кВт (Ккал/час)	1,2 (1 000)
КПД при номинальной тепловой мощности	%	89,4
КПД при пониженной тепловой мощности	%	89,1
Номинальная электрическая мощность	Ватт	300*
Номинальное напряжение	В	220
Номинальная частота	Гц	50
Расширительный бак л/накачка бар		6 / 1
Максимальное рабочее давление (рекомендованное)	бар	2,5 / 1,5
СО при 13% кислорода и номинальной тепловой мощности	%	0,006
СО при 13% кислорода и пониженной тепловой мощности	%	0,047
Минимальная тяга в камине при номинальной тепловой мощности	Па	12
Минимальная тяга в камине при пониженной тепловой мощности	Па	10
Весовой поток продуктов сгорания при номинальной тепловой мощности	г/с	9,18
Весовой поток продуктов сгорания при пониженной тепловой мощности	г/с	6,36
Температура дыма на выходе при номинальной тепловой мощности	°С	218
Температура дыма на выходе при пониженной тепловой мощности	°С	119
Емкость бака для пеллетов	кг	27
Расход в час пеллетов мин - макс	кг/час	0,7 – 3,4
Гидравлические соединения обогрева ПОДАЧИ/ОБРАТКИ	Ø	3/4" F / 3/4" M
Емкость корпуса котла	литров	10
Ширина	мм	547
Высота	мм	970
Глубина	мм	560
Минимальное безопасное расстояние до горючих материалов	мм	200
Вес версии с панелями из майолики	кг	170
Вес версии с панелями из крашеной стали	кг	160

*потребляемая мощность только в фазе розжига (максимальная продолжительность 10 минут за цикл).
 Указанные данные носят индикативный характер и не являются обязательными. Завод-изготовитель оставляет за собой право вносить любые изменения с целью постоянного улучшения эксплуатационных характеристик изделия.
 Передаваемая тепловая мощность зависит от типа используемых пеллет.

Свойства пеллет

Термопечь прошла испытания со всеми типами пеллет, представленными на рынке. Рекомендуются к использованию пеллеты со следующими характеристиками:

- Сечение 6 мм.
- Максимальная длина 35 мм.
- Максимальная влажность 8 – 9 %.
- Древесина 100%. Без содержания примесей.
- Максимальное образование золы 1,1 %

Рекомендуется использовать только качественные пеллеты для гарантии оптимальной производительности термопечи. **Нельзя загружать пеллеты в бак прямо из пакета, а использовать для этого специальную лопатку.**

Как определить качество пеллет:

- Пеллеты должны иметь цилиндрическую форму и иметь гладкую и ровную поверхность;
- Внутри упаковки не должно быть древесной пыли;
- При погружении горсти пеллет в лоток с водой, качественные пеллеты упадут на дно, а некачественные останутся плавать на поверхности;
- На упаковке должна содержаться информация о сертификации продукции, в частности отметка о соответствии таким международным стандартам, как DIN 51731 и O-NORM M7135;
- Упаковка должна быть герметично закрыта, поскольку пеллеты впитывают влагу. Влажность не только уменьшает тепловую мощность и увеличивает выделение дыма, но также под ее воздействием пеллеты набухают, что может стать причиной неисправности печи.

При производстве пеллет должны соблюдаться международные нормативы, которые в настоящее время широко используются производителями Франции, Австрии и Германии и некоторых стран Восточной Европы, а именно: на этапе производства огромное внимание уделяется положениям норматив DIN 51731 и O-NORM M7135, которые устанавливают минимальные показатели для проверки качества пеллет. Для Италии не предусмотрена какая-либо официальная норматива, тем не менее, рекомендуется использовать пеллеты, которые соответствуют требованиям, как устанавливается выше.

Использование пеллет/дров низкого качества или иных видов топлива может отрицательно сказаться на работе термопечи и привести к прекращению гарантии и ответственности изготовителя.

Для гарантии оптимального сгорания необходимо использовать пеллеты, которые хранятся в сухом месте.

ТРЕБОВАНИЯ К МЕСТУ УСТАНОВКИ

Размещение

Начальной стадией установки термопечи является выбор оптимального места установки, которое должно обладать следующими характеристиками:

- Возможность установки внешнего воздухозаборника;
- Возможность изготовления прямого и, по возможности, коаксиального дымохода на выходе термопечи;
- Близость к главному гидравлическому коллектору и/или котлу (если имеется);
- Близость или возможность подключения к водопроводной сети;
- Доступ для чистки термопечи, выхлопной трубы и дымохода.

Термопечь должна устанавливаться на пол, способный выдерживать нагрузку. В том случае, если в имеющемся здании невозможно выполнение данного условия, предусмотреть другие меры (например, распределительная плита).

Выбрав наиболее оптимальное положение, приступить к расположению на месте, строго соблюдая все рекомендации, изложенные ниже.

Легко воспламеняющиеся материалы должны находиться на минимальном расстоянии не менее 200 мм от боковых и задней панелей печи.

Пространство вокруг и над термопечью

На рисунке ниже указываются минимальные расстояния, которые необходимо соблюдать при расположении термопечи относительно стен.



Полки и навесные потолки, установленные над термопечью, должны находиться на расстоянии 100 см от верха термопечи.

Внешний воздухозаборник

Во время работы термопечи производится забор воздуха окружающей среды, поэтому **необходимо, чтобы этот воздух поступал через внешний воздухозаборник.**

Если стена за термопечью выходит наружу, необходимо сделать отверстие диаметром 15 см на высоте 20 см от пола (см.рис. А).

Мебель и предметы интерьера должны находиться на расстоянии не менее 15 см от боковых панелей термопечи; при проведении работ по обслуживанию мебель и предметы интерьера должны быть переставлены подальше от печи.

Запрещается подвешивать полки или устанавливать навесные потолки над термопечью на высоте менее 100 см.

Защищать от теплового излучения, исходящего от огня, все конструкции, которые способны воспламеняться.

Отверстие с наружной стороны должно закрываться стационарной решеткой. **Периодически проверять, чтобы решетка не была засорена листьями или прочим мусором с целью обеспечения свободного прохождения воздуха.**

В том случае, если не удастся выполнить внешний воздухозаборник в стене сзади термопечи, рекомендуется выполнить отверстие в любой наружной стене помещения, где установлена термопечь.

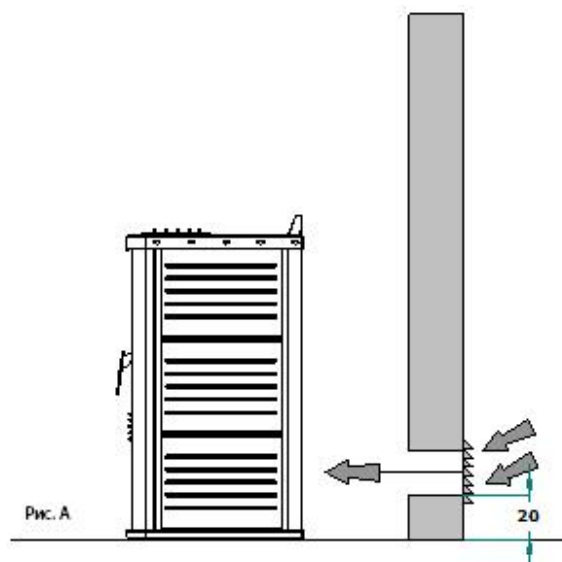
Если выполнение отверстия в помещении, где установлена термопечь, недопустимо, его можно сделать в другом прилегающем, непосредственно сообщающемся помещении в виде транзитного отверстия (минимальный диаметр 15 см).

На основании нормативы UNI 10683 ЗАПРЕЩАЕТСЯ забор воспламеняющегося воздуха из гаража, склада горючих материалов или помещения, в котором выполняются работы, связанные с риском возгорания.

Не соединять внешний воздухозаборник с термопечью с помощью трубы. В том случае, если в помещении имеются другие обогревательные или вытяжные устройства, воздухозаборники должны обеспечивать достаточное количество воздуха, необходимое для правильной работы всех приборов.

В помещении, где устанавливается термопечь, могут находиться или устанавливаться только герметично работающие по отношению к помещению устройства (например, газовые приборы типа С согласно нормативе UNI 7129) или те, что не приводят к падению давления в помещении по сравнению с внешней средой.

Использование вытяжных вентиляторов в том же помещении или пространстве, что и термопечь, может стать причиной возникновения различных проблем в работе изделия.



Дымоход и подключение к нему - Дымник

Дымоход является основным элементом, обеспечивающим правильную работу термопечи.

Минимальное сечение трубы должно соответствовать значению, указанному в технических характеристиках термопечи (80 мм). Для каждой термопечи должен предусматриваться отдельный дымоход без подключения других устройств (котел, камин, печь и пр.). Размеры дымохода напрямую зависят от его высоты, которая измеряется от патрубка вывода термопечи до основания дымника. Для обеспечения тяги полезное выходное сечение должно в два раза превышать внутреннее сечение дымохода. Канал отвода продуктов сгорания от печи с принудительной тягой должен отвечать следующим требованиям:

- Должен быть герметичным для предотвращения выхода продуктов сгорания, водонепроницаемым, обособленным и изолированным в зависимости от условий использования (ср. UNI 9615);
- Должен быть изготовлен из материалов, обладающий стойкостью к нормальным механическим нагрузкам, высоким температурам, воздействию продуктов сгорания и возможного конденсата;
- После вертикального участка оставшаяся часть дымохода должна изготавливаться с подъемом, минимальный угол наклона которого должен составлять 5%; Субгоризонтальный участок дымохода должен иметь длину не более $\frac{1}{4}$ полезной длины H камина или дымохода, и, в любом случае, его длина не должна составлять более 2 000 мм;
- Внутренняя секция должна быть кругообразной; в случае если дымоход имеет квадратные или прямоугольные сектора, внешние выступы должны быть округленными под радиусом не менее 20 мм;
- Внутреннее сечение должно быть постоянным, свободным и независимым;
- Для прямоугольных секторов максимальное соотношение между сторонами должно быть 1,5;
- В том случае, если дымоход устанавливается снаружи, необходимо предусмотреть изоляцию трубы во избежание охлаждения дымовых газов и образования конденсата;
- При монтаже дымовых каналов (участок от изделия до патрубка дымохода) должны использоваться материалы, стойкие к воздействию продуктов сгорания и конденсата;
- Для соединения термопечи с дымоходом запрещается использовать трубы из асбестового цемента;
- Дымовые каналы не должны проходить в помещениях, где запрещена установка оборудования с камерой сгорания;
- Монтаж дымовых каналов должен обеспечивать надежную герметичность в условиях эксплуатации изделия при пониженном давлении;
- **Необходимо избегать горизонтальных участков;**
- Запрещается использовать противонаклонные устройства;
- Дымовой канал должен обеспечивать беспрепятственное удаление золы или чиститься ершом, для чего его сечение должно быть постоянным;
- Запрещается проводить внутри каналов, даже более крупных размеров, другие каналы подачи воздуха и трубы оборудования.

Дымник представляет собой устройство, расположенное на конце дымохода, которое служит для рассеивания продуктов сгорания.

Дымник должен иметь следующие характеристики:

- Полезное выходное сечение должно превосходить по величине внутреннее сечение дымохода, на который устанавливается дымник, более чем в два раза;
- Должен предотвращать попадание в дымовую трубу снега и дождя;
- Его конструкция должна обеспечивать отвод продуктов сгорания под любым углом и при любом направлении ветра.

Устье (под которым подразумевается самая верхняя часть дымовой трубы, без учета дымника) должно выходить за пределы зоны обратных потоков с целью предотвращения образования противодействия, препятствующего свободному выбросу в атмосферу продуктов сгорания. В связи с этим следует соблюдать минимальные расстояния, указанные на следующих рисунках:



ПРИНИМАТЬ ВО ВНИМАНИЕ ПОСЛЕДНИЕ ТЕХНИЧЕСКИЕ СПЕЦИФИКАЦИИ

Термопечь предназначена для работы исключительно на древесных пеллетах и дровах; во время работы дверь топki должна быть всегда закрыта.

Рекомендуется использовать жесткие трубы из нержавеющей стали с уплотнительными прокладками с минимальным диаметром 80 мм.

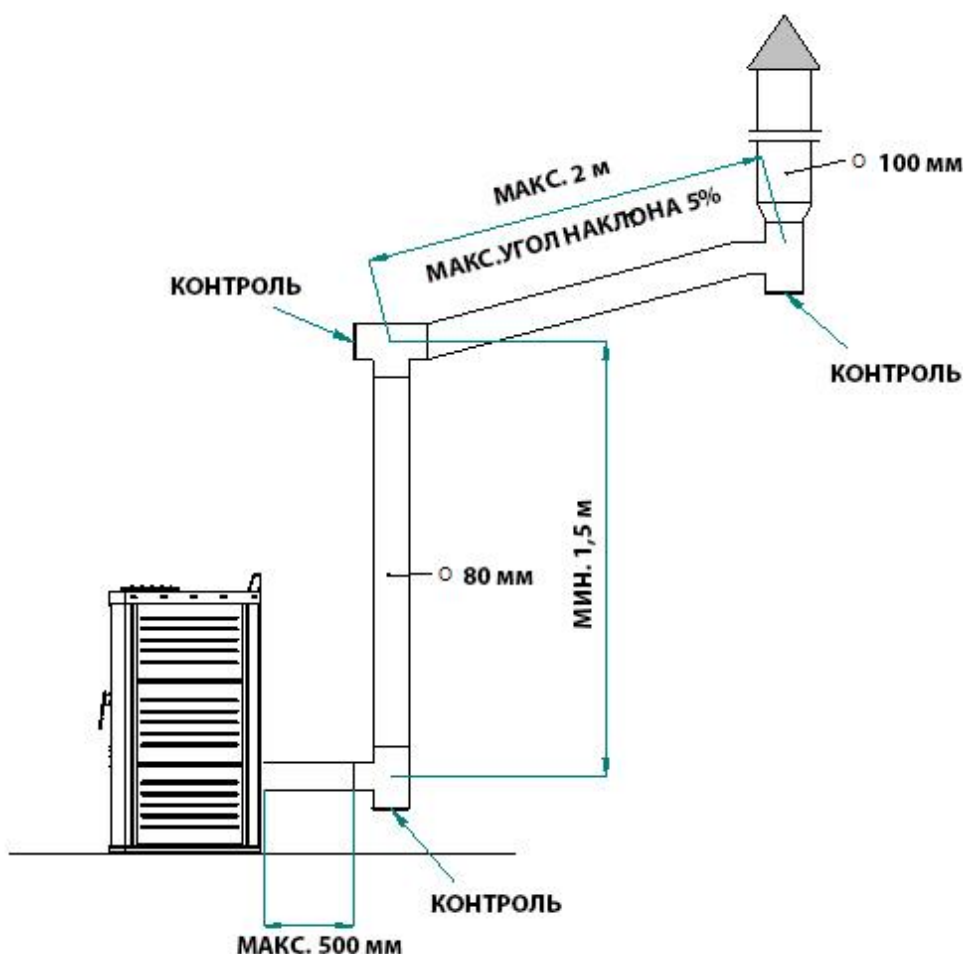
Трубы должны быть с двойными стенками или изоляцией из стекловаты. Максимальная температура трубы не должна превышать 70 °С.

ДЛЯ ОБЕСПЕЧЕНИЯ НАДЛЕЖАЩЕГО ВЫВЕДЕНИЯ ДЫМОВЫХ ГАЗОВ ПЕРВЫЙ ВЕРТИКАЛЬНЫЙ УЧАСТОК ДОЛЖЕН ИМЕТЬ ДЛИНУ НЕ МЕНЕЕ 1,5 МЕТРА.

Изменение направления производится с помощью Т-образного соединения со смотровым клапаном. Герметичность труб должна обеспечиваться уплотнительными прокладками, устойчивыми к температуре 250 °С.

Закрепить трубы при помощи соответствующих хомутов для предотвращения вибрации.

ВНИМАНИЕ: КАТЕГОРИЧЕСКИ ЗАПРЕЩАЕТСЯ УСТАНОВЛИВАТЬ КЛАПАНЫ РЕГУЛИРОВКИ ТЯГИ (ДРОССЕЛЬНЫЕ КЛАПАНЫ).



В случае использования "традиционного" дымохода для отвода дымовых газов, следует проверить его состояние и соответствие требованиям действующих норматив. При использовании дымохода большего размера (внутреннее сечение более 15x15 или внутренний диаметр более 15 см), необходимо вставить в него трубу из нержавеющей стали с соответствующим изоляционным покрытием (стекловата или вермикулит), размер которой определяется в зависимости от диаметра дымохода. Соединение с дымоходом должно быть герметичным.

В дымоходе не должно быть более 4 перемен направления, включая начальное Т-образное соединение.

ЭЛЕКТРИЧЕСКОЕ ПОДКЛЮЧЕНИЕ

Электрическое подключение должно производиться **исключительно квалифицированным персоналом** в соответствии с положениями общеевропейских и местных норматив по безопасности.

Убедиться, что напряжение и частота питания соответствуют 220В – 50 Гц соответственно.

Электрическая безопасность оборудования обеспечивается надежным заземлением.

При подключении изделия к электрической сети необходимо предусмотреть установку биполярного магнитотермического выключателя 6 А с пределом прочности 4,5 Ка. Все виды электрического подключения, включая заземление, должны производиться только после снятия напряжения питания. Необходимо помнить о том, что провода должны укладываться неподвижно и на определенном расстоянии от частей, которые могут нагреваться до высоких температур. Кабельную проводку следует производить с использованием компонентов с соответствующей степенью электрозащиты.

Компания KLOVER не несет никакой ответственности за какие-либо повреждения, причиненные людям, животным и имуществу вследствие использования термопечи без надлежащего заземления или несоблюдения соответствующих норм CEI.

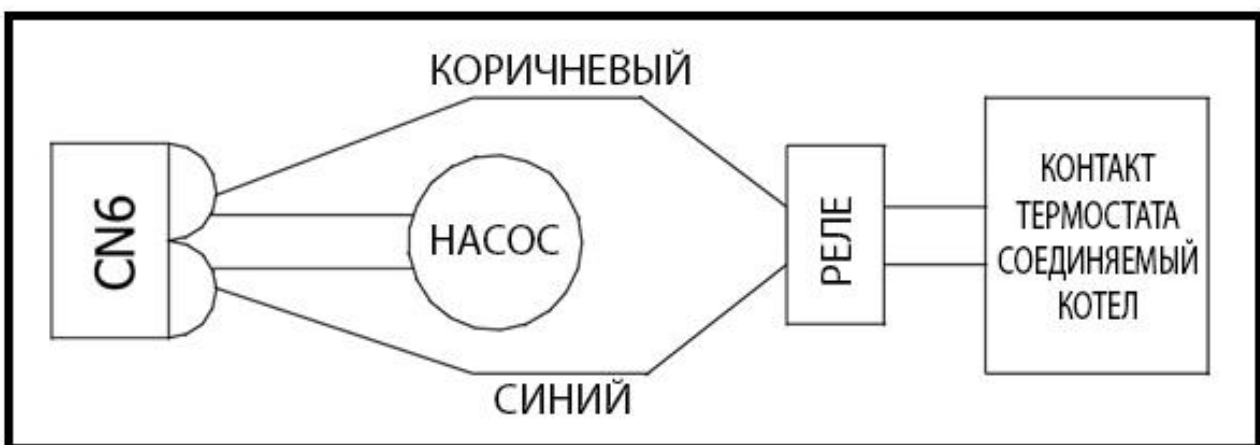
Электронная подстанция контролирует и управляет всеми функциями термопечи, гарантируя оптимальную работу изделия.

Проверка подключенного котла

При необходимости подключения термопечи Diva к другому котлу, предварительно установленному в системе (например, настенный газовый котел), необходимо убедиться, что во время работы пеллетной термопечи для обогрева системы, котел выключен. Выполнение данного условия необходимо для того, чтобы калории двух устройств в системе не смешивались. В котле специальное приспособление срабатывает в котле в момент запуска циркуляционного насоса системы отопления пеллетной термопечи. Таким образом, два обогревательных прибора, установленные в одной системе, никогда не будут работать одновременно. Подключенный котел может использоваться для приготовления горячей санитарной воды.

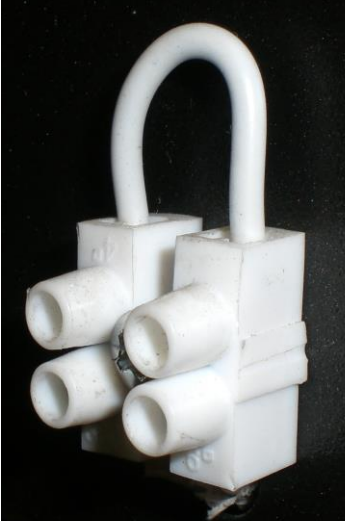
Сзади термопечи расположены два провода (синего и коричневого цвета), которые при работе циркуляционного насоса имеют 220 В на выходе, а при выключенном насосе - напряжение отсутствует.

Эти провода подключаются к реле, которое контролирует на входе Термостат среды совмещенного котла.



Подключение термостата среды

Сзади печи имеется клемма (чистый контакт), которая используется для возможного подключения термостата среды. Это облегчает подключение термостата среды, который открывает и закрывает контакт в зависимости от того, сколько требуется тепла.



ПРИНЦИПЫ РАБОТЫ

При открытом контакте:

1. Термопечь переходит в экономный режим работы "ECO TOFF".
2. Насос термопечи выключается.
3. По термической инерции температура в котле повышается до достижения температуры, заданной параметром "SET H2O", который показывается на дисплее "ECO H2O".
4. В этом случае печь автоматически выключается при наличии хотя бы одного из следующих условий:

Если экономный режим работы "ECO-H2O" сохраняется на период времени, заданный параметром Pr23 (заводская настройка - 120 минут).

Если разница температуры, заданная параметром Pr12 (заводская настройка - 10°C), т.е. **Температура H2O > ("SET H2O" + Pr12)**

N.B.: настройки насоса позволяют его запуск при температуре SET H2O + 5°C.

Термопечь автоматически включается при наличии обоих условий:

- Контакт термостата среды закрывается.
- Уменьшение разницы температуры, заданной в Pr12 (заводская настройка - 10°C) т.е. **Температура H2O < ("SET H2O" – Pr12)**.

Если вышеуказанное условие достигается в момент выполнения цикла выключения, необходимо дать печи завершить цикл.

ГИДРАВЛИЧЕСКОЕ ПОДКЛЮЧЕНИЕ

Все виды гидравлического подключения должны производиться с использованием патрубков, предусмотренных в термопечи. Для облегчения подсоединения труб все патрубки расположены сзади и имеется достаточно места для подключения необходимых устройств.

Термопечь может подключаться к любому другому нагревательному прибору, установленному в сети; необходимо предусмотреть все защитные устройства и перекрытия в зависимости от оборудования и условий его использования.

N.B.: Термопечь может устанавливаться с расширительным баком закрытого типа, поскольку она оборудована устройством останова загрузки пеллет, предохранительным термостатом с ручным перезапуском, акустической сигнализацией и системой SICURO top, которая срабатывает при повышенной температуре.

Термопечь может устанавливаться в помещении, где находится другой котел, при условии что последний относится к агрегатам с закрытым очагом.

МОНТАЖ ТЕРМОПЕЧИ ДОЛЖЕН ПРОИЗВОДИТЬСЯ ИСКЛЮЧИТЕЛЬНО КВАЛИФИЦИРОВАННЫМ ПЕРСОНАЛОМ. СТРОГО СЛЕДОВАТЬ ИНСТРУКЦИИ, ИЗЛОЖЕННОЙ В НАСТОЯЩЕМ РУКОВОДСТВЕ ПОЛЬЗОВАТЕЛЯ.

ИЗГОТОВИТЕЛЬ НЕ НЕСЕТ ОТВЕТСТВЕННОСТИ ЗА УЩЕРБ И ПОВРЕЖДЕНИЯ, ПРОИЗОШЕДШИЕ ПО ПРИЧИНЕ НЕПРАВИЛЬНОГО МОНТАЖА.

МАКСИМАЛЬНОЕ ДАВЛЕНИЕ НА ВПУСКЕ ВОДОПРОВОДНОЙ ВОДЫ НИ В КОЕМ СЛУЧАЕ НЕ ДОЛЖНО ПРЕВЫШАТЬ 3 БАР; РЕКОМЕНДУЕМОЕ РАБОЧЕЕ ДАВЛЕНИЕ: 1,2 БАР.

СЛЕДИТЬ ЗА ТЕМ, ЧТОБЫ ЭЛЕКТРИЧЕСКИЙ КАБЕЛЬ НЕ ПРОХОДИЛ ВБЛИЗИ ДЫМОВЫХ ТРУБ; В ПРОТИВНОМ СЛУЧАЕ СЛЕДУЕТ ПРЕДУСМОТРЕТЬ ИЗОЛЯЦИЮ ЭЛЕКТРИЧЕСКОГО КАБЕЛЯ, ИСПОЛЬЗУЯ ДЛЯ ЭТОГО СООТВЕТСТВУЮЩИЕ МАТЕРИАЛЫ.

ЕСЛИ ЖЕСТКОСТЬ ВОДЫ ВЫШЕ 28 °f, НЕОБХОДИМО УСТАНОВИТЬ ПРОТИВОИЗВЕСТКОВОЕ ЗАЩИТНОЕ УСТРОЙСТВО, КОТОРОЕ ДОЛЖНО ПОДБИРАТЬСЯ С УЧЕТОМ ХАРАКТЕРИСТИК ВОДЫ.

ЗАПУСК

Первое наполнение системы

По завершении подключения термопечи наполнить систему в порядке, описанном ниже:

- Проверить герметичность трубопровода, расширительного бака и циркуляционного насоса;
- Открыть клапан-сапун термопечи с помощью специального ключа;
- Открыть шаровой клапан для наполнения системы водой (см.стр.13). Открывать клапан медленно, чтобы дать воздуху выйти из термопечи через воздухопускной клапан; **оптимальное рабочее давление - 1,2 бар**;
- При необходимости медленно открыть поплавковый клапан циркуляционного насоса и спустить жидкость в течение нескольких секунд;
- Спустить воздух из всех радиаторов и систем удаления воздуха, которые имеются в оборудовании, чтобы освободить систему от воздушных пузырей;

По завершении монтажа в первые дни работы изделия рекомендуется проверять герметичность всех гидравлических прокладок.

В морозную погоду рекомендуется держать термопечь в работе. В случае длительного отсутствия необходимо добавить антифриз в воду или полностью опорожнить систему.

Система, в которой часто производится слив воды, должна наполняться водой, обработанной соответствующим образом, с целью устранения жесткости, которая впоследствии способствует образованию известковых отложений.

Загрузка пеллет и подключение к электрической сети

Выполнить следующие операции:

- Наполнить бак для пеллет; для первого запуска рекомендуется загрузить только горсть пеллет в топку, чтобы сократить время, которое затрачивается на заполнение всего канала шнека (данная операция выполняется каждый раз, когда в термопечи заканчиваются пеллеты);
- Подключить термопечь к электросети с помощью шнура, входящего в комплект поставки;
- Установить выключатель сзади термопечи в положение "I" (включено);
- Включить термопечь, нажав на соответствующую кнопку включения на Панели управления. Далее действовать согласно инструкции.

Рекомендуется использовать только качественные пеллеты для оптимальной работы термопечи. Повреждения, вызванные использованием некачественного топлива, не покрываются гарантией.

Панель управления термопечи

С Панели управления термопечи осуществляется управление всеми функциями электронной платы, обеспечивающей работу термопечи.

С Панели управления возможно:

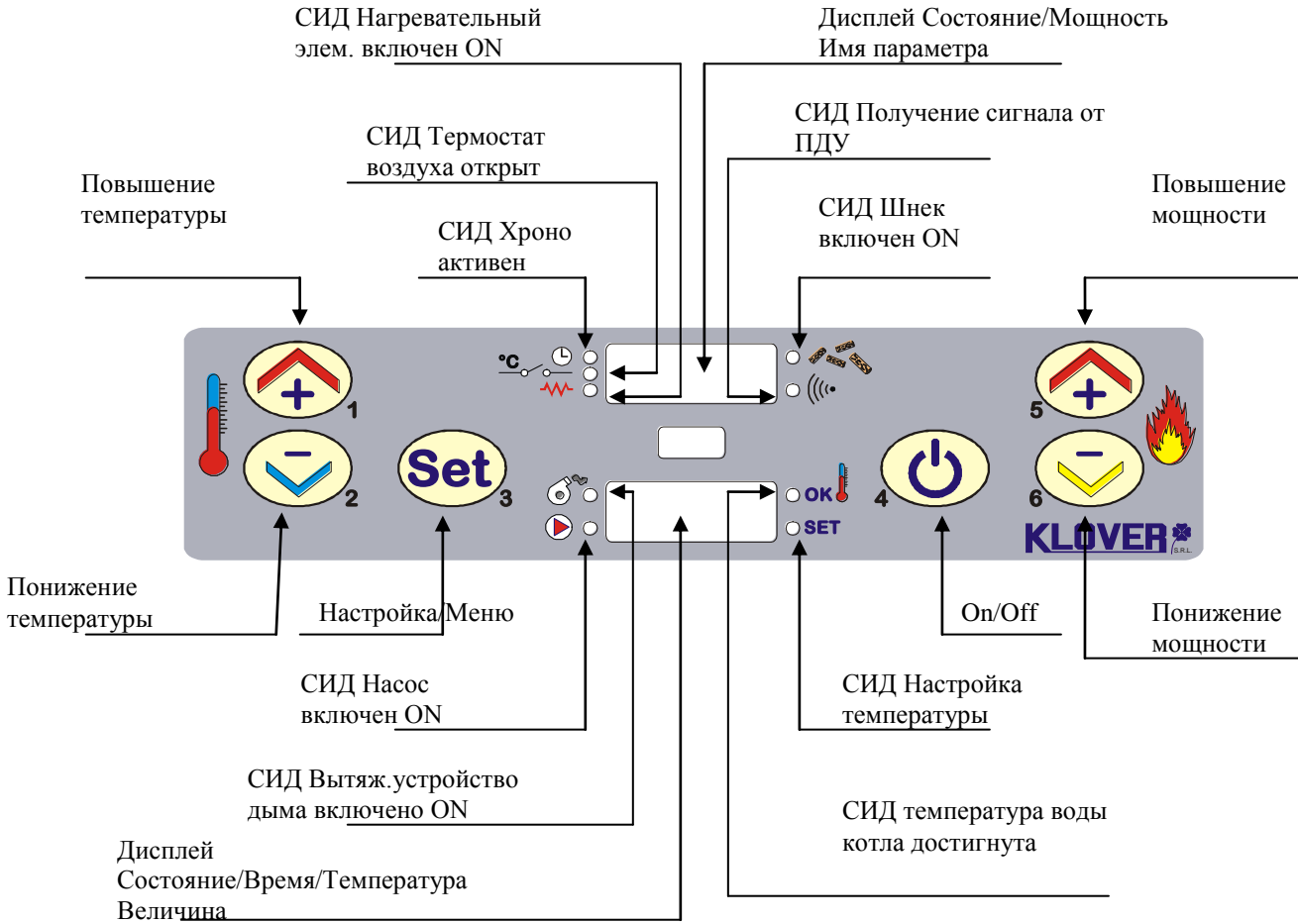
- Включать и выключать термопечь;
- Выбирать уровень мощности термопечи (от 1 до 5);
- Задавать недельную программу для хронотермостата;
- Контролировать температуру воды в котле, температуру дыма и светодиодные индикаторы всех элементов термопечи (водный насос, вытяжное устройство для дыма, нагревательный элемент, шнек для пеллет и пр.);
- Принимать аварийные сигналы (см.главу "Аварийные сигналы");

В стандартный комплект поставки входит пульт дистанционного управления, который используется для выполнения следующих функций:

- ВКЛЮЧЕНИЕ/ВЫКЛЮЧЕНИЕ;

- УВЕЛИЧЕНИЕ/УМЕНЬШЕНИЕ МОЩНОСТИ;
- ПОВЫШЕНИЕ/ПОНИЖЕНИЕ ТЕМПЕРАТУРЫ.

Перед началом эксплуатации термопечи необходимо внимательно ознакомиться с содержанием настоящего руководства пользователя.



Кнопки

- **№ 1 Повышение температуры**
В режиме <НАСТРОЙКА ТЕМПЕРАТУРЫ> позволяет увеличивать значение максимальной температуры воды в котле на термостате.
- **№ 2 Понижение температуры**
В режиме <НАСТРОЙКА ТЕМПЕРАТУРЫ> позволяет уменьшать значение максимальной температуры воды в котле на термостате.
- **№ 3 Настройка/Меню**
Кнопка позволяет перейти к режиму настройки температуры и пользовательскому/расширенному меню. Внутри меню имеется список параметров, который просматривается последовательным нажатием кнопки; на верхнем дисплее отображается имя параметра, на нижнем дисплее значение, которое он принимает. Однократным нажатием кнопки осуществляется вход в меню настройки температуры, при втором быстром нажатии кнопки - вход в пользовательское/расширенное меню.
- **№ 4 On/Off и Разблокировка**
После нажатия кнопки в течение двух секунд производится включение и выключение вручную термопечи в зависимости от текущего состояния. В тот момент, когда аварийные сигналы вводят термопечь в состояние **Блокировка**, при помощи данной кнопки осуществляется разблокировка и

выключение установки. Во время задания программы в пользовательском/расширенном меню данная кнопка позволяет выйти из меню в любой момент.

- № 5 **Увеличение мощности**
В режиме работы данная кнопка позволяет увеличивать мощность терморечи в диапазоне 1 - 5.
- № 6 **Уменьшение мощности**
В режиме работы данная кнопка позволяет уменьшать мощность терморечи в диапазоне 5 - 1; данное значение отображается в верхнем дисплее.

Светодиоды

Подстанция оборудована следующими светодиодами:

- **СИД Хроно активен**
СИД загорается, когда внутри меню значение параметра UT1 отлично от OFF, задавая таким образом недельную или дневную программу;
- **СИД Термостат среды**
СИД загорается при открытии соответствующего входа;
- **СИД Резистор включен ON**
СИД горит на протяжении всего времени, пока активен резистор включения. Он показывает, когда на этапе розжига можно разжигать огонь;
- **СИД Вытяжное устройство дыма ON**
СИД горит на протяжении всего времени, пока включено вытяжное устройство дыма;
- **СИД Насос ON**
СИД горит на протяжении всего времени, пока включен водный насос;
- **СИД Шнек ON**
СИД горит на протяжении всего времени, пока включен шнек, и пока включен моторедуктор, приводящий в движение шнек. Он активен на этапе ЗАПУСКА и РАБОТЫ;
- **СИД Получение сигнала от ПДУ**
СИД мигает, когда консоль управления получает сигнал об изменении температуры или мощности от пульта дистанционного управления на инфракрасных лучах;
- **СИД Температура достигнута ОК**
СИД остается включенным на протяжении всего времени, пока терморечь не достигнет температуры, заданной на термометре воды при помощи кнопки НАСТРОЙКА;
- **СИД Настройка температуры**
СИД мигает, когда открыта функция НАСТРОЙКА температуры.

Цикл розжига терморечи

Для начала цикла розжига удерживать нажатой в течение нескольких секунд кнопку 4 (ON/OFF). Через некоторое время на дисплее появится сообщение "**Fun ASP**", включится вытяжное устройство дыма, через 10 секунд включится резистор включения, а затем моторедуктор начнет загружать пеллеты. На данном этапе появляется сообщение "**LoAd PELL**". Через примерно 8 минут, при розожженном пламени, схема отображает сообщение "**FirE on**" и остается в этом состоянии в течение примерно 10 минут, позволяя таким образом пламени равномерно распространиться по всей горелке. После данной фазы, которая длится примерно 18 минут, терморечь начинается работать с предварительно заданной интенсивностью.

Рекомендуется дать установке поработать на уровне 3 в течение нескольких минут, прежде чем установить максимальную тепловую мощность.

В том случае, если не удастся разжечь пеллеты, подается соответствующий аварийный сигнал (**ALArM no FIRE**).

Аварийный сигнал также подается в случае засорения горелки; в этом случае рекомендуется почистить горелки и заново запустить терморечь.

Фазы работы термопечи

Во время нормальной работы термопечи на верхнем дисплее отображается заданная тепловая мощность (**Po 1, Po 2, Po 3, Po 4, Po 5**), а на нижнем дисплее - отображается НАСТРОЙКА температуры. **Тепловая мощность (интенсивность работы) может регулироваться пользователем при помощи кнопок 5 и 6.** Во время этой фазы термопечь работает с заданной тепловой мощностью, если температура в котле ниже величины НАСТРОЙКИ температуры; установка начинает снижать температуру до заданной в НАСТРОЙКЕ температуры, уменьшенной на 5 градусов, путем уменьшения подачи пеллет и снижения скорости вытяжки дыма.

Пример: В НАСТРОЙКЕ температуры задана величина 75°C.
Уровень тепловой мощности - 5.

По достижении температуры 71°C в котле, тепловая мощность автоматически устанавливается на уровень 4.

По достижении температуры 72°C в котле, тепловая мощность автоматически устанавливается на уровень 3.

По достижении температуры 73°C в котле, тепловая мощность автоматически устанавливается на уровень 2.

По достижении температуры 74°C в котле, тепловая мощность автоматически устанавливается на уровень 1.

По достижении температуры 75°C в котле, термопечь устанавливается в режим **"Eco H2o"** (экономный режим работы).

Термопечь автоматически выключается после работы в экономном режиме в течение более 2 часов.

Термостат среды, соединенный с термопечью, вмешивается в ее работу, устанавливая на последней экономный режим работы (на дисплее показывается **"Eco toFF"**). Важно, чтобы термостат среды не закрывал все клапаны в зоне системы, поскольку при обнаружении избыточного тепла, вызванного инерцией самой термопечи, происходит сброс термостата и запуск насоса до достижения допустимой температуры в котле. В случае **отключения электроэнергии** (в течение менее 20"), при возобновлении ее подачи термопечь запускается с уровня тепловой мощности, который был установлен ранее, в противном случае на дисплее отображается аварийное состояние **"StoP FirE"**. Вытяжка устанавливается на максимальный уровень для выведения остатков дыма. После того, как термопечь охладится, производится повторный цикл розжига.

Если во время работы происходит нажатие кнопки 1, на верхнем дисплее показывается температура дыма на выходе пеллетной секции. С данной периодичностью производится цикл чистки горелки (на дисплее показывается **"Cool FirE"**) в течение заданного времени.

Компоненты термопечи

Печь выключается нажатием кнопки 4 (ON/OFF). На верхнем дисплее отображается "OFF".

Прерывается подача пеллет путем выключения моторедуктора. Скорость вытяжного устройства дыма развивается до максимальной и через 10 минут печь выключается.

Изменение настройки температуры

Значение максимальной температуры может изменяться пользователем в любой момент. Для его изменения войти в НАСТРОЙКА температуры с помощью кнопки 3 (НАСТРОЙКА) и затем кнопками 1 и 2 выбрать нужное значение (при этом уровень развиваемой тепловой мощности может быть от 1 до 5).

Хронотермостат

ПАРАМЕТР	ОПИСАНИЕ	ЗАДАВАЕМОЕ ЗНАЧЕНИЕ
UT01	Ввод текущей даты и режима работы	OFF, Пон, Вт, Ср, Чет,...Воск
UT02	Ввод текущего времени	От 00 до 23
UT03	Ввод минут	От 00 до 59
UT04	Ввод технических параметров (ЗАРЕЗЕРВИРОВАНО)	От 00 до P5
UT05	Ввод времени включения ПРОГРАММЫ 1	С 00:00 до 23:50 с шагом 10'
UT06	Ввод времени выключения ПРОГРАММЫ 1	С 00:00 до 23:50 с шагом 10'
UT07	Выбор дней включения печи	Выбор on/off с Пон по Пятн
UT08	Ввод времени включения ПРОГРАММЫ 2	С 00:00 до 23:50 с шагом 10'
UT09	Ввод времени выключения ПРОГРАММЫ 2	С 00:00 до 23:50 с шагом 10'
UT10	Выбор дней включения печи	Выбор on/off с Пон по Пятн
UT11	Ввод времени включения ПРОГРАММЫ 3	С 00:00 до 23:50 с шагом 10'
UT12	Ввод времени выключения ПРОГРАММЫ 3	С 00:00 до 23:50 с шагом 10'
UT13	Выбор дней включения печи	Выбор on/off с Пон по Пятн
UT14	Ввод времени включения ПРОГРАММЫ 4	С 00:00 до 23:50 с шагом 10'
UT15	Ввод времени выключения ПРОГРАММЫ 4	С 00:00 до 23:50 с шагом 10'
UT16	Выбор дней включения печи	Выбор on/off с Пон по Пятн

Хронотермостат позволяет задавать программу автоматического включения и выключения термопечи, максимальная продолжительность которой составляет одна неделя.

Для переключения в режим программирования нажать два раза кнопку 3. После нажатия кнопки 3 последовательно просматриваются все параметры программирования, которые описаны ниже. Кнопка 4 позволяет в любой момент выйти из режима программирования.

Рассмотрим подробно все параметры:

UT01

Данный параметр позволяет задавать текущий день недели, выбирать режим работы на каждый день (недельная программа) или отключать режим программирования.

Верхний дисплей	Значение
Пон	Понедельник
Вт	Вторник
Ср	Среда
Чт	Четверг
Пт	Пятница
Сб	Суббота
Вс	Воскресенье
OFF	Хронотермостат выключен

Можно задавать до четырех временных интервалов включения термопечи в течение дня. Если для параметра UT01 задан текущий день (например, вторник/Вт), возможно включение ПРОГРАММЫ 1, 2, 3 и 4. При помощи кнопок 1 и 2 выбирается нужное значение. Данную операцию можно производить для всех дней недели, программируя таким образом дни, когда установка работает и когда выключена.

UT02

Параметр позволяет задавать текущее время. Время показывается на нижнем дисплее.

UT03

Служит для ввода минут.

UT04

Зарезервированный технический параметр. Только для Технического сервисного центра.

UT05 - UT06

Параметры для ввода времени включения и выключения ПРОГРАММЫ 1. Они активны в том случае, если параметр UT01 установлен в недельном режиме работы.

UT07

Данный параметр активируется в том случае, если параметр UT01 установлен в недельном режиме работы. Когда активирована ПРОГРАММА 1, при помощи кнопки 1 выбирается день недели и кнопки 2 - активируется/деактивируется включение термопечи. На примере ниже показано включение термопечи только в субботу и воскресенье.

Пон Понедельник	Вт Вторник	Ср Среда	Чт Четверг	Пт Пятница	Сб Суббота	Вс Воскресенье
Пон/off	Вт/off	Ср/off	Чт/off	Пт/off	Сб/on	Вс/on

UT08 - UT09

Параметры для ввода времени включения и выключения ПРОГРАММЫ 2. Они активны в том случае, если параметр UT01 установлен в недельном режиме работы.

UT10

Данный параметр активируется в том случае, если параметр UT01 установлен в недельном режиме работы. Когда активирована ПРОГРАММА 2, при помощи кнопки 1 выбирается день недели и кнопки 2 - активируется/деактивируется включение термопечи. На примере ниже показано включение термопечи только в рабочие дни.

Пон Понедельник	Вт Вторник	Ср Среда	Чт Четверг	Пт Пятница	Сб Суббота	Вс Воскресенье
Пон/on	Вт/on	Ср/on	Чт/on	Пт/on	Сб/off	Вс/off

UT11 - UT12

Параметры для ввода времени включения и выключения ПРОГРАММЫ 3. Они активны в том случае, если параметр UT01 установлен в недельном режиме работы.

UT13

Данный параметр активируется в том случае, если параметр UT01 установлен в недельном режиме работы. Когда активирована ПРОГРАММА 3, при помощи кнопки 1 выбирается день недели и кнопки 2 - активируется/деактивируется включение термопечи. На примере ниже показано включение термопечи только в субботу и воскресенье.

Пон Понедельник	Вт Вторник	Ср Среда	Чт Четверг	Пт Пятница	Сб Суббота	Вс Воскресенье
Пон/off	Вт/off	Ср/off	Чт/off	Пт/off	Сб/on	Вс/on

UT14 - UT15

Параметры для ввода времени включения и выключения ПРОГРАММЫ 4. Они активны в том случае, если параметр UT01 установлен в недельном режиме работы.

UT16

Данный параметр активируется в том случае, если параметр UT01 установлен в недельном режиме работы. Когда активирована ПРОГРАММА 4, при помощи кнопки 1 выбирается день недели и кнопки 2 - активируется/деактивируется включение термопечи. На примере ниже показано включение термопечи только в субботу и воскресенье.

Пон Понедельник	Вт Вторник	Ср Среда	Чт Четверг	Пт Пятница	Сб Суббота	Вс Воскресенье
Пон/off	Вт/off	Ср/off	Чт/off	Пт/off	Сб/on	Вс/on

Аварийные сигналы

В случае обнаружения каких-либо проблем в работе изделия, система управления термопечи извещает пользователя при помощи сообщений на дисплее или звукового сигнала. Нажатием кнопки 4 сообщение удаляется с дисплея.

ALARM SOND FUMI (АВ.СИГ.ДАТЧ.ДЫМА)

Данный аварийный сигнал предупреждает о выходе из строя или отсоединении температурного датчика дыма. Пока на установке сохраняется аварийная ситуация, вытяжное устройство дыма работает на максимальной скорости и прерывается подача пеллет путем остановки моторедуктора шнека. Через 10 минут вытяжное устройство выключается.

ALARM HOT TEMP (АВ.СИГ.ВЫС.ТЕМП.)

Данный аварийный сигнал срабатывает в том случае, если датчик дыма обнаруживает температуру выше 280°C. Пока на установке сохраняется аварийная ситуация, вытяжное устройство дыма работает на максимальной скорости и прерывается подача пеллет путем остановки моторедуктора шнека. Через 10 минут вытяжное устройство выключается.

ALARM SOND H2O (АВ.СИГ.ВОДЫ)

Данный аварийный сигнал предупреждает о выходе из строя или отсоединении температурного датчика воды. Пока на установке сохраняется аварийная ситуация, вытяжное устройство дыма работает на максимальной скорости и прерывается подача пеллет путем остановки моторедуктора. Через 10 минут вытяжное устройство выключается.

ALARM HOT H2O (АВ.СИГ.ВЫС.ТЕМП.ВОДЫ)

Данный аварийный сигнал срабатывает в том случае, если датчик воды обнаруживает температуру выше 92°C. Пока на установке сохраняется аварийная ситуация, вытяжное устройство дыма работает на максимальной скорости и прерывается подача пеллет путем остановки моторедуктора шнека. Через 10 минут вытяжное устройство выключается.

ALARM NO PELL (АВ.СИГ.НЕТ ПЕЛЛЕТ)

Данный сигнал подается при неудавшейся второй попытке розжига печи. Предупреждение о том, что в течение двух периодов розжига температура термопечи была низкой для розжига. Пока на установке сохраняется аварийная ситуация, вытяжное устройство дыма работает на максимальной скорости и прерывается подача пеллет путем остановки моторедуктора. Через 10 минут вытяжное устройство выключается.

АВАРИЙНЫЕ СИГНАЛЫ, КОТОРЫЕ НЕ ОТОБРАЖАЮТСЯ НА ДИСПЛЕЕ.

ALLARME TERMOSTATO DI SICUREZZA (АВ.СИГН.ПРЕДОХРАНИТ.ТЕРМОСТАТ)

В том случае, если температура котла превышает 95°C, срабатывает предохранительный термостат с ручным перезапуском, который блокирует моторедуктор шнека. Для возобновления работы, после того, как температура вернулась к своему оптимальному значению, открутить крышку и надавить на штифт термостата. Установить причину аварийной ситуации перед повторным запуском печи. Термостат находится сзади термопечи.

ALLARME PRESSOSTATO SICUREZZA АВ.СИГ.ПРЕДОХР.РЕЛЕ ДАВЛ.)

При недостаточной тяги в дымоотводном канале и повышенном внутреннем давлении, вследствие этого, вмешивается дифференциальное реле давления и блокирует моторедуктор шнека. Данная аварийная ситуация может иметь место в случае закупорки дымоотводного канала или изготовления дымохода с нарушением правил, что приводит к развитию внутри его более высокого сопротивления, чем может выдержать конструкция термопечи. **Проверка дымоотводных каналов должна производиться квалифицированным персоналом.**

ВНИМАНИЕ: дымоотводные каналы должны изготавливаться из твердых труб из нержавеющей стали с уплотнительными прокладками.

ЗАЩИТА - ОТКРЫТАЯ ДВЕРЦА

Термопечь оборудована микровыключателем, который расположен в месте закрывания дверцы, и срабатывает в том случае, если дверца не плотно закрыта. Микровыключатель прерывает подачу питания на моторедуктор, что приводит к выключению термопечи; во время фазы включения термопечь также не включается.

Это нужно знать...

Информация о термопечи, которую необходимо знать:

- В первые дни работы термопечи может чувствоваться запах краски. При первом включении термопечи рекомендуется проветривать помещение, в котором она установлена. Кроме этого, рекомендуем включать термопечь на максимальный уровень тепловой мощности в первые дни работы.
- Корпус котла обработан антиоксидантной краской, которая защищает термопечь от окисления в случае длительного простоя перед началом эксплуатации. После первого запуска термопечи, краска перестает выполнять свою функцию; износ краски в камере сгорания не считается дефектом.
- Издаваемый шум может быть связан с тепловым расширением, и потому не считается производственным браком. Шум может иметь место во время включения и выключения установки.
- После наполнения системы отопления, прежде чем включить термопечь, необходимо спустить воздух из насоса, чтобы освободить ее от воздушных пузырей. В противном случае насос может вращаться вхолостую, не обеспечивая циркуляцию воды в системе отопления, что может стать причиной перегрева установки. Кроме этого, вследствие длительного простоя в насосе могут образоваться известковые отложения. В этом случае рекомендуется связаться с авторизованным Техническим сервисным центром.
- Уплотнительная прокладка дверцы обрабатывается клеящимся веществом, которое предупреждает преждевременный износ. Во время первого запуска изделия рекомендуется протереть уплотнительную прокладку тканью и золой во избежание ее "приклеивания" к дверце.
- Чистка покрытия из майолики производится при помощи чистой тряпки во избежание повреждений.

ЧИСТКА И ОБСЛУЖИВАНИЕ

Меры предосторожности, которые следует соблюдать при подготовке к чистке

Перед началом чистки или обслуживания убедиться, что:

- Термопечь выключена, все ее части охлаждены;
- Зола полностью охлаждена;
- Все компоненты, которые были предварительно демонтированы, находятся на своих местах.

Во время выполнения операций по обслуживанию следует воспользоваться средствами индивидуальной защиты согласно положениями Директивы 89/391/СЕЕ.

Периодичность чистки зависит от типа и качества используемых пеллет. Периоды обслуживания могут отличаться.

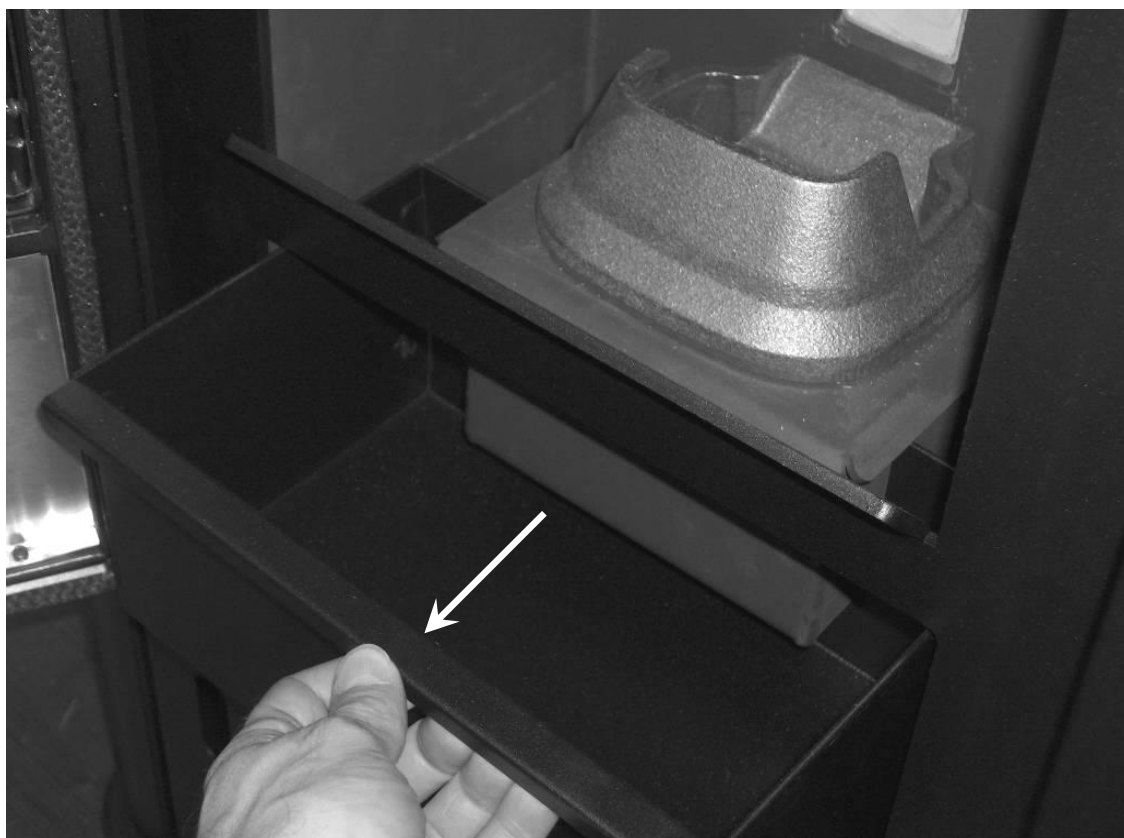
Любые неполадки печи, произошедшие в связи с отсутствием чистки, не покрываются гарантией.

Обычная чистка

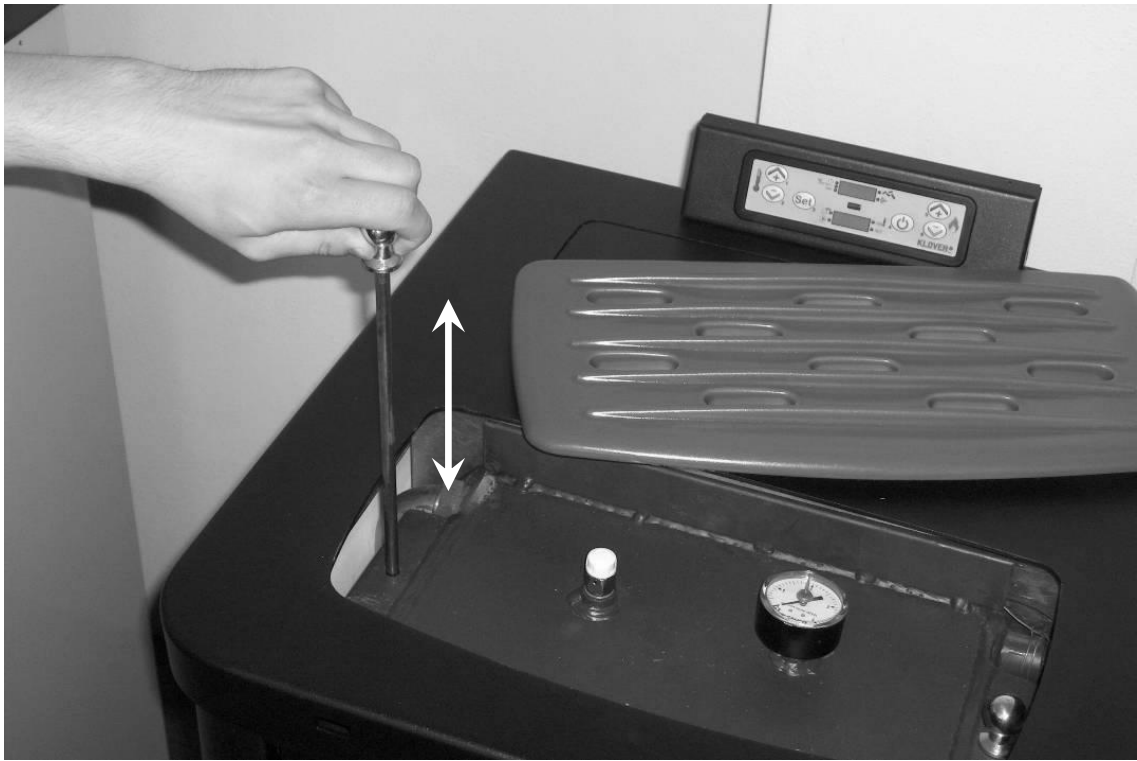
Периодическая чистка термопечи должна осуществляться через каждые 20 часов работы или после 3 - 4 включений, что позволяет гарантировать высокую производительность и оптимальную работу.



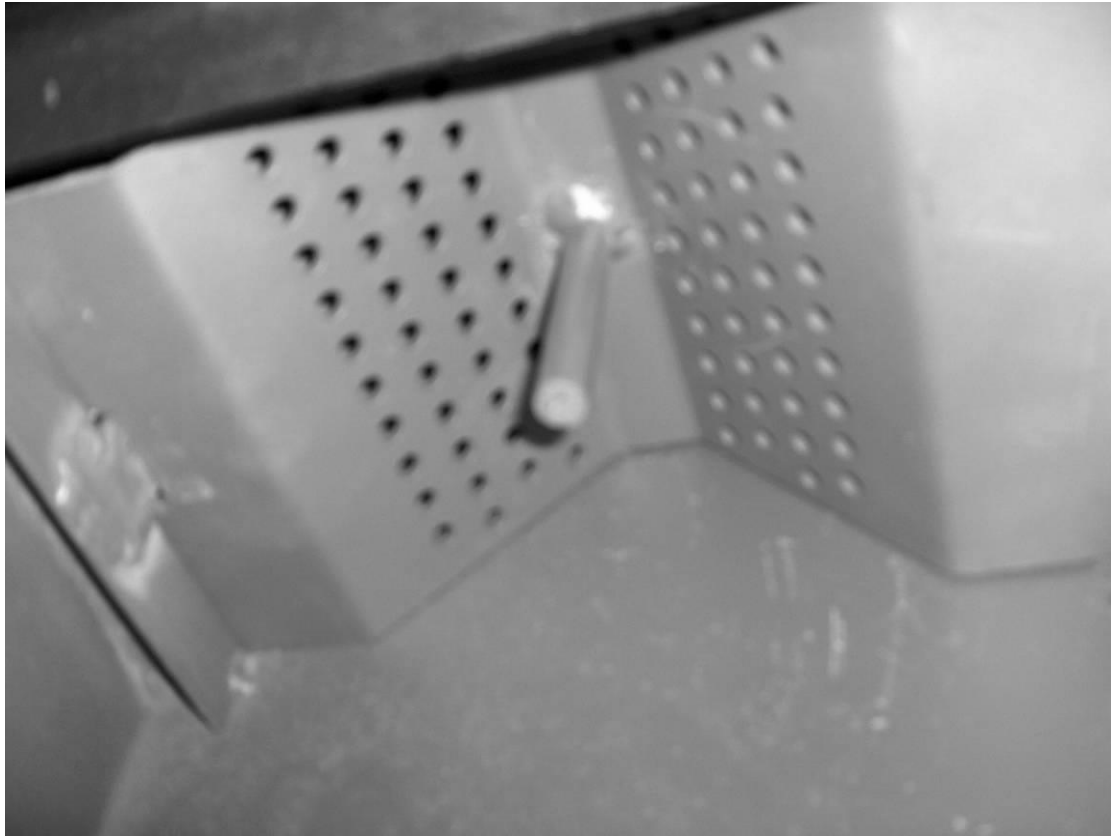
Очистить горелку от остатков продуктов сгорания, вынув ее из гнезда. С помощью пылесоса удалить золу под горелкой.

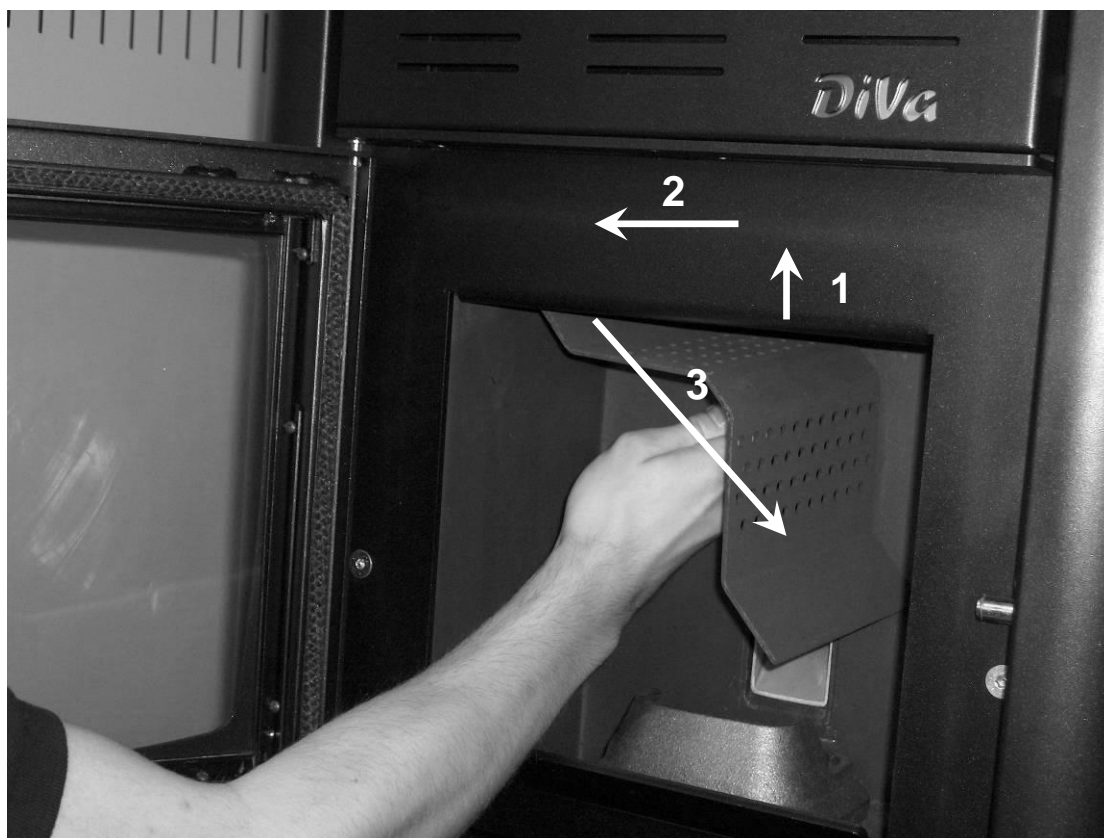


Опустошить зольник.

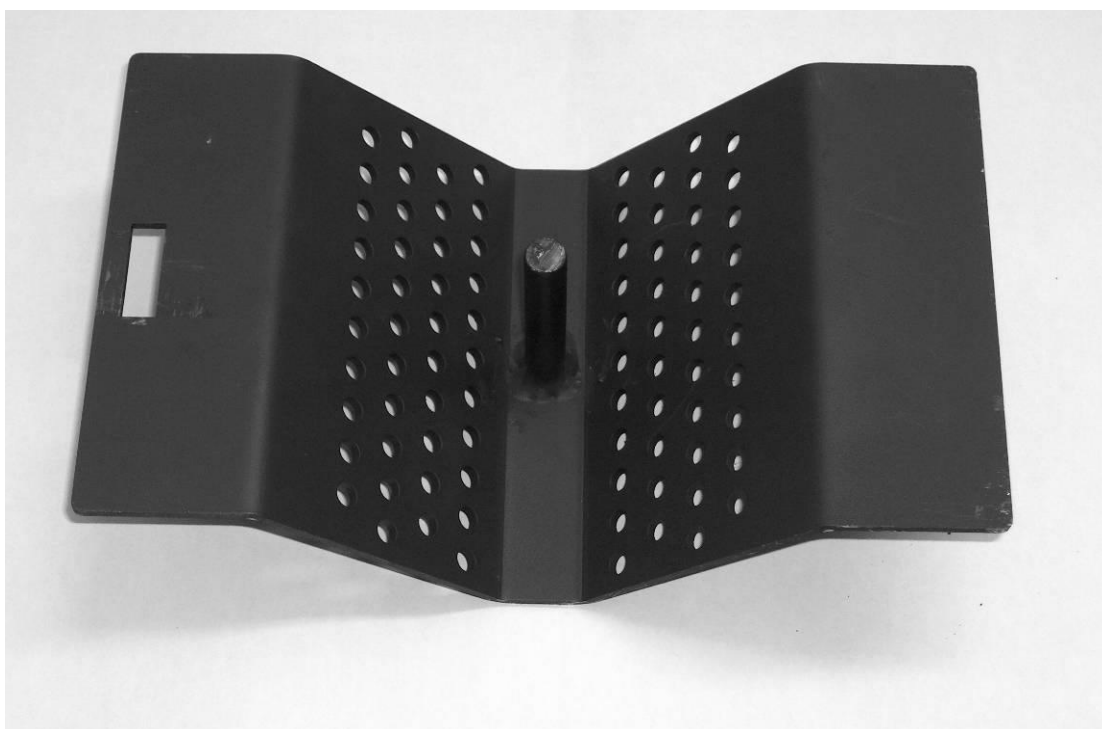


После снятия покрытия из майолики несколько раз подвигать поршень сбоку слева для очистки дымового канала.

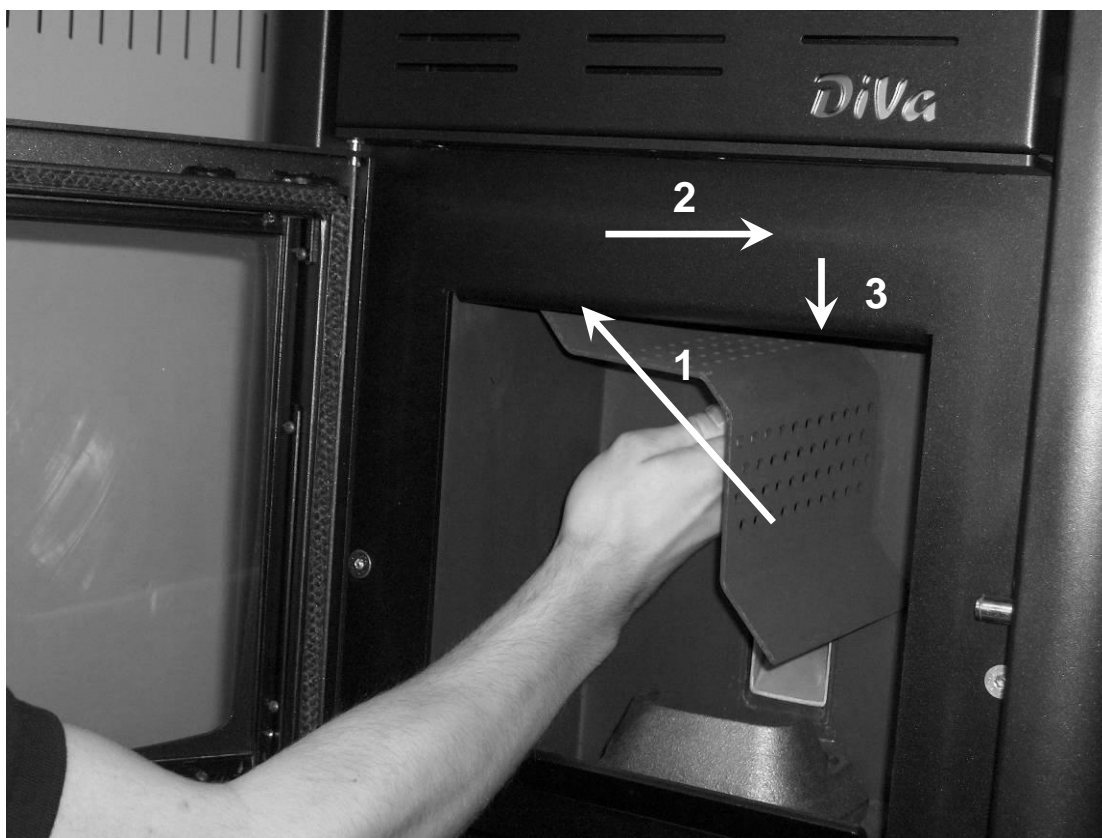




Снять пламярассекатель в камере сгорания.



Очистить пламярассекатель от возможных отложений, хорошо прочистить отверстия. Рекомендуется также соскрести внутренние стенки камеры горения шпателем для удаления отложений.



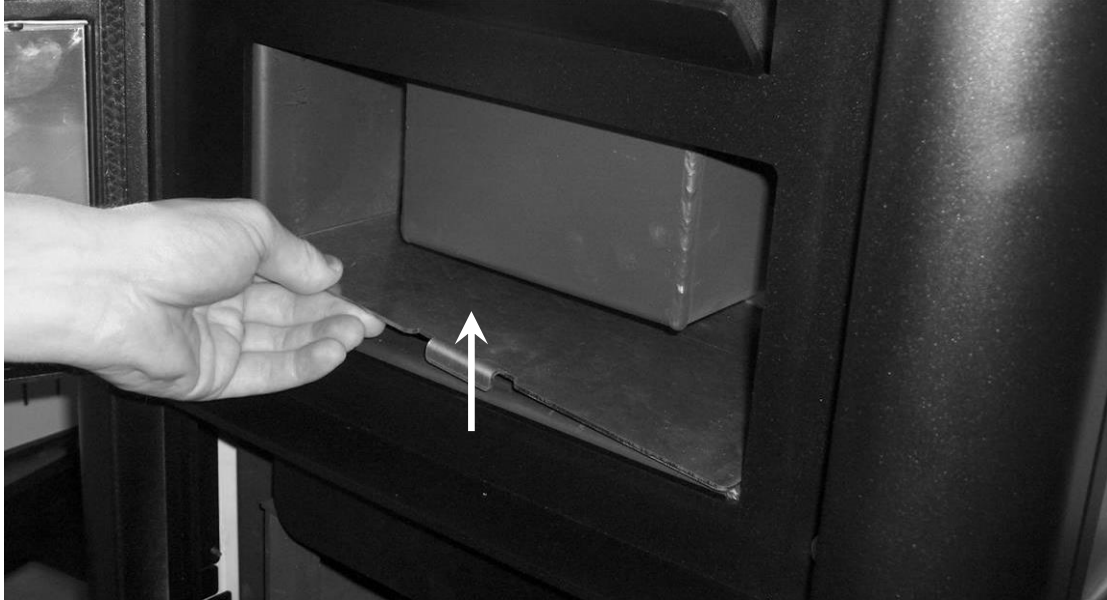
Вернуть в исходное положение также пламярассекатель, обращая внимание, чтобы он надежно зафиксировался с помощью язычка в соответствующем отверстии пламярассекателя.

ВНИМАНИЕ: использовать пылесосы в форме ведра, оборудованные мелким текстильным фильтром, чтобы предотвратить попадание в атмосферу золы и выход пылесоса из строя.

Специальная чистка

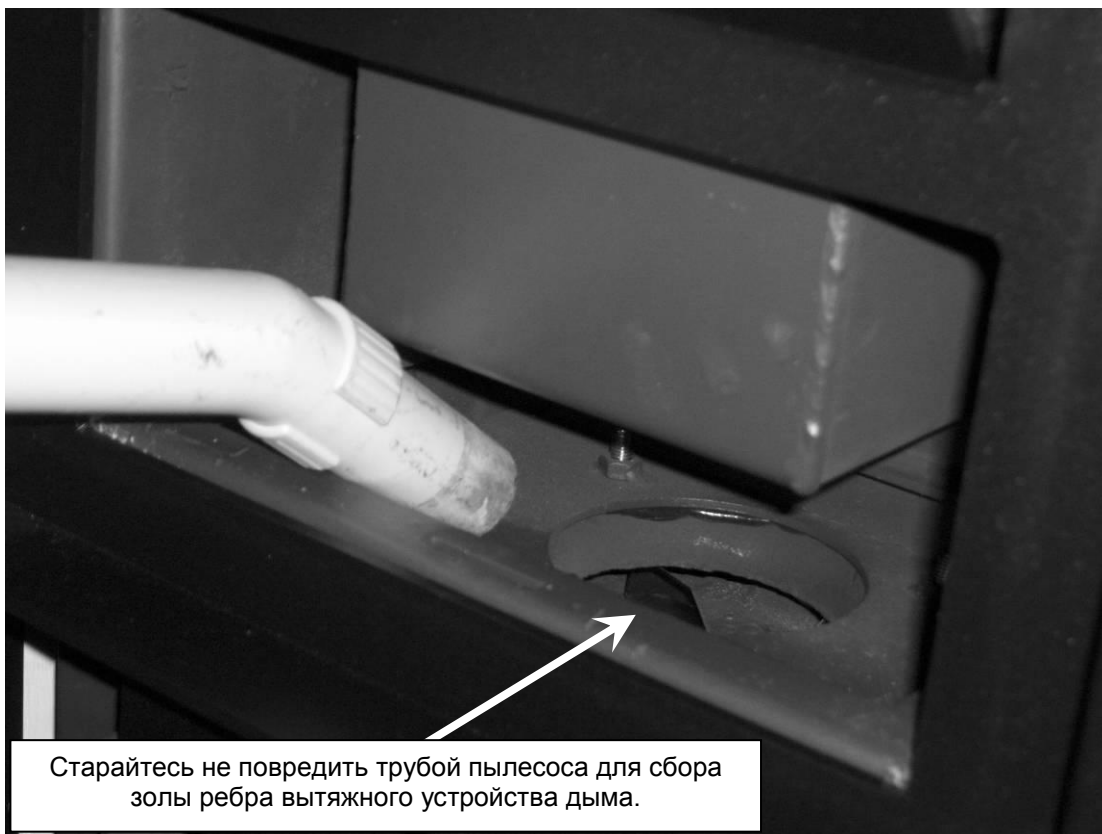
Выполняется через каждые 15 дней.

Выполнить обычную чистку;



После удаления зольника вынуть поддон, который располагается под ним.

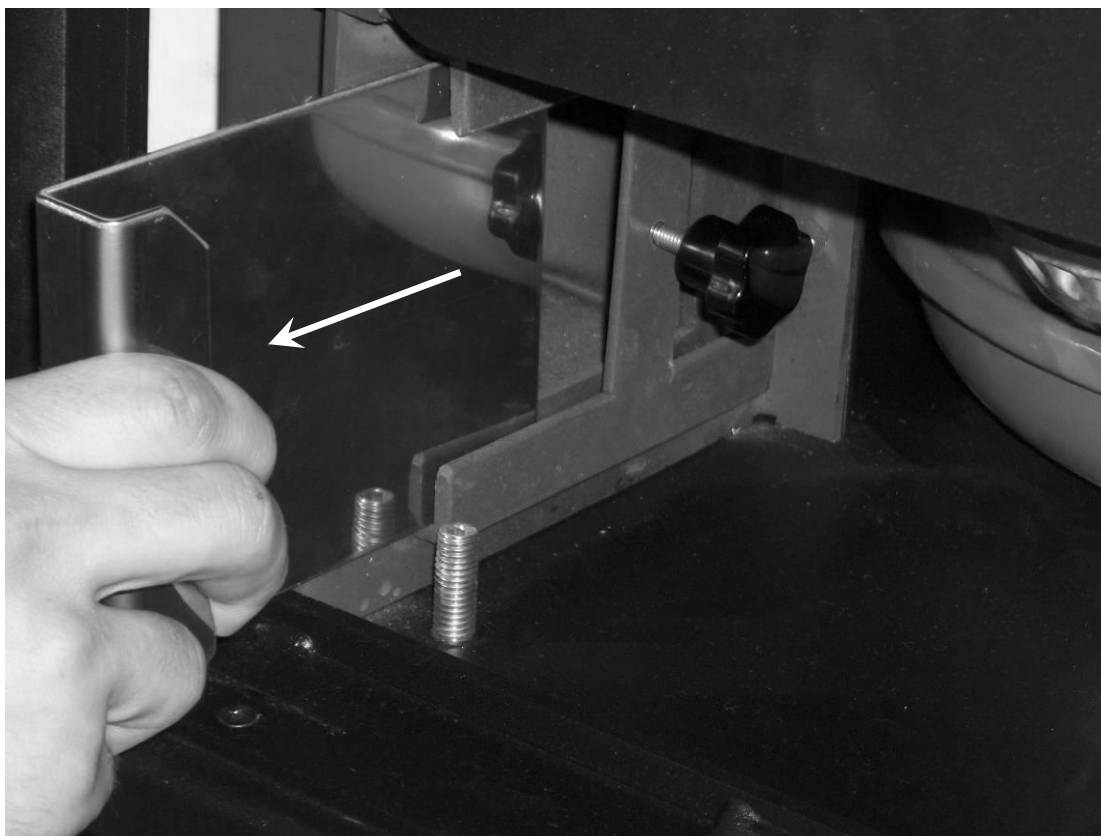




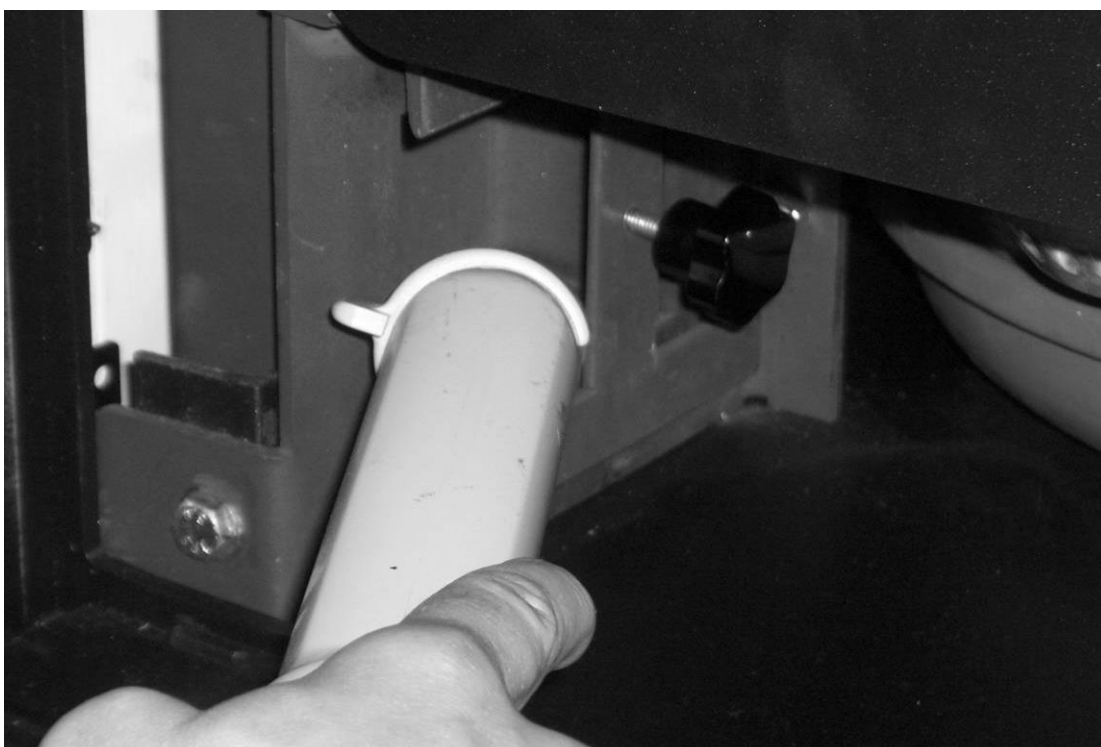
Удалить отложения с помощью пылесоса с соответствующими характеристиками и затем установить на место поддон и зольник.



Снять переднюю панель.



Отвинтив болты, снять боковые пластинки.



Удалить отложения с помощью пылесоса с соответствующими характеристиками и закрыть канал, убедившись в надежности крепления пластинок. Вернуть в исходное положение переднюю панель.



С целью обеспечения правильной работы удалять отходы со дна бака для пеллет через каждые 15 дней работы. В конце отопительного сезона полностью опустошать бак для пеллет.

Чистка керамического стекла

Чистка стекла производится при выключенной и полностью охлажденной печи. Протирать влажной тряпкой или специальным моющим средством для чистки керамических стекол. Избегать использования абразивных губок.

Чистка дымохода

Должна производиться не реже одного раза в год, в начале зимнего сезона, или по необходимости. В случае длительного простоя перед запуском проверить дымоход на наличие засоров. Несоблюдение рекомендаций по чистке может стать причиной неисправности термопечи и ее компонентов.

Периодичность чистки термопечи и дымохода зависит от качества используемых пеллетов.

ДЛЯ ДОСТИЖЕНИЯ ОПТИМАЛЬНОГО РЕЗУЛЬТАТА ИСПОЛЬЗОВАТЬ ПЕЛЛЕТЫ ВЫСОКОГО КАЧЕСТВА.

Обслуживание

Систематическое и своевременное обслуживание является основным условием правильной работы изделия, высокой тепловой производительности и продолжительного срока службы оборудования и его компонентов, поэтому не реже одного раза в год, в начале отопительного сезона, проверку печи должен производить квалифицированный специалист.

Рекомендуется заключить с Техническим сервисным центром договор на годовое обслуживание установки.

ПАРАМЕТРЫ ЭЛЕКТРОННОЙ ПЛАТЫ

ПАРАМЕТРЫ, СОХРАНЕННЫЕ НА ЭЛЕКТРОННОЙ ПЛАТЕ, НЕОБХОДИМЫ ДЛЯ ПРАВИЛЬНОЙ РАБОТЫ ТЕРМОПЕЧИ

ПАРАМЕТРЫ, ПЕРЕЧИСЛЕННЫЕ НИЖЕ, СОХРАНЕНЫ ПРИ ПРОВЕДЕНИИ ПУСКО-НАЛАДОЧНЫХ РАБОТ НА ЗАВОДЕ-ИЗГОТОВИТЕЛЕ.

**ДАННЫЕ ПАРАМЕТРЫ ЯВЛЯЮТСЯ РЕЗУЛЬТАТОМ МНОГОЧИСЛЕННЫХ ИСПЫТАНИЙ С ИСПОЛЬЗОВАНИЕМ РАЗЛИЧНЫХ ТИПОВ ПЕЛЛЕТ; ПРИМЕНЕНИЕ ПЕЛЛЕТ ДРУГОГО ТИПА БЕЗ СОГЛАСОВАНИЯ С КОМПАНИЕЙ KLOVER srl НЕДОПУСТИМО, ПОСКОЛЬКУ ЭТО МОЖЕТ ОТРИЦАТЕЛЬНО СКАЗАТЬСЯ НА РАБОТЕ ПЕЧИ.
ИЗГОТОВИТЕЛЬ НЕ НЕСЕТ ОТВЕТСТВЕННОСТИ ЗА УЩЕРБ И ПОВРЕЖДЕНИЯ, ПРОИЗОШЕДШИЕ ПО ПРИЧИНЕ НЕПРАВИЛЬНОГО ВВЕДЕНИЯ ПАРАМЕТРОВ.**

Параметры предварительной загрузки

ПАРАМЕТР	ОПИСАНИЕ	ЗНАЧЕНИЕ
Pr45	Время включения ON моторредуктора шнека в фазе предварительной загрузки	02"
Pr46	Продолжительность ожидания перехода к фазе "LOAD PELL" (ЗАГР.ПЕЛЛЕТ)	02"
Pr47	Скорость вытяжки дыма в фазе предварительной загрузки	35

Общие параметры

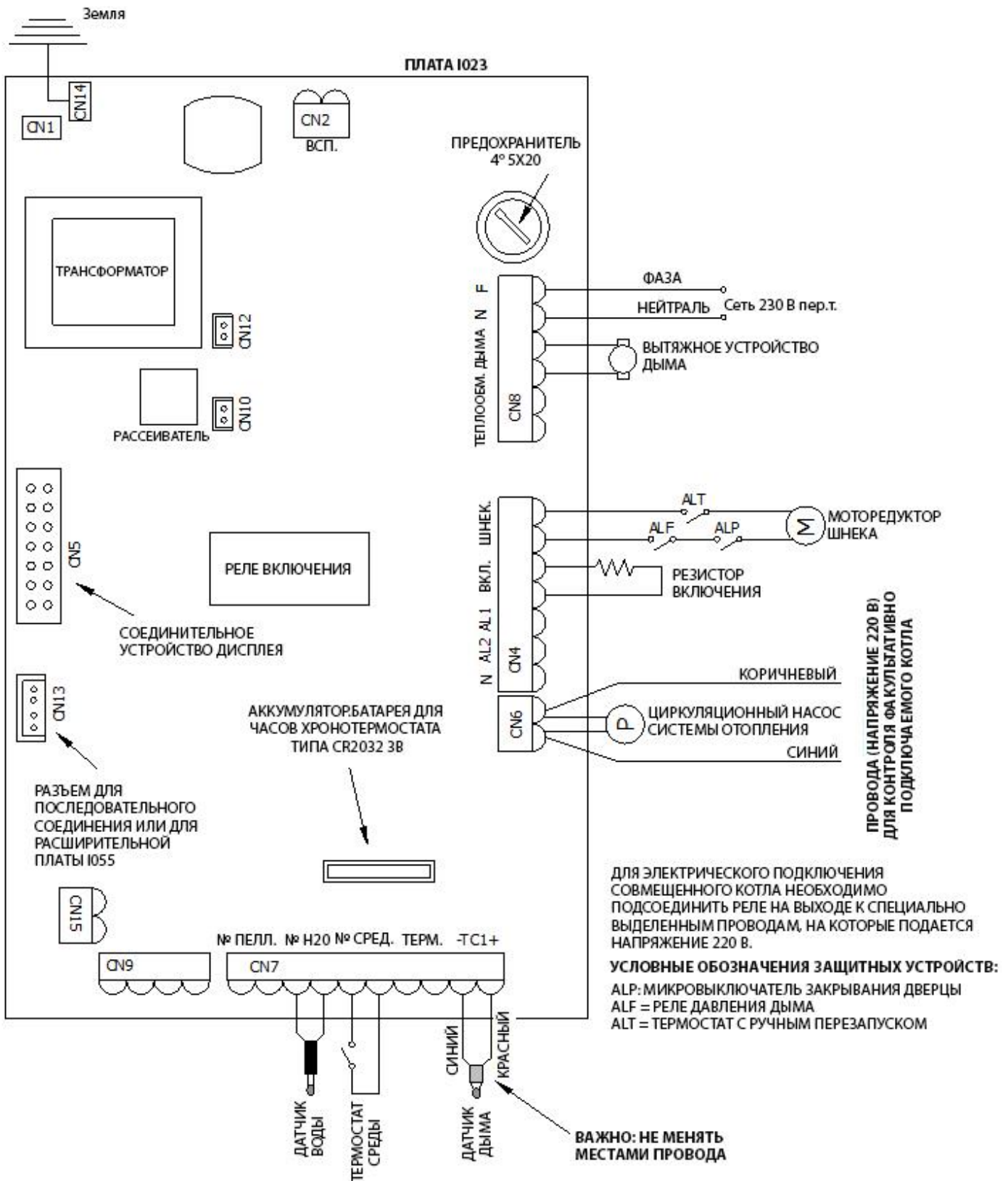
ПАРАМЕТР	ОПИСАНИЕ	ЗНАЧЕНИЕ
Pr01	Максимальное время цикла включения	18'
Pr02	Время стабилизации пламени во время фазы "FIRE ON" (ВКЛ.ПЛАМ.)	6'
Pr03	Интервал времени между двумя чистками горелки	90'
Pr04	Время включения ON моторедуктора шнека в фазе "LOAD PELL" (ЗАГР.ПЕЛЛЕТ)	2,8"
Pr05	Время включения ON моторедуктора шнека в фазе "FIRE ON" (ВКЛ.ПЛАМ.)	2,4"
Pr06	Время включения ON моторедуктора шнека в фазе работы "Po1"	2,4"
Pr07	Время включения ON моторедуктора шнека в фазе работы "Po2"	3,5"
Pr08	Время включения ON моторедуктора шнека в фазе работы "Po3"	5,0"
Pr09	Время включения ON моторедуктора шнека в фазе работы "Po4"	6,5"
Pr10	Время включения ON моторедуктора шнека в фазе работы "Po5"	7,5"
Pr11	ПАРАМЕТР НЕ ИСПОЛЬЗУЕТСЯ	/
Pr12	Разница температуры для выключения	10°C
Pr13	Минимальная температура дыма, при которой считается, что термопечь включена	43°C
Pr14	Максимально допустимая температура дыма; по ее достижении тепловая мощность уменьшается до минимума, и скорость вытяжного устройства дыма развивается до максимального уровня	260°C
Pr15	Минимальная температура, при которой происходит включение насоса	50°C
Pr16	Скорость вытяжки дыма в фазе "LOAD PELL" (ЗАГР.ПЕЛЛЕТ)	26
Pr17	Скорость вытяжки дыма в фазе "FIRE ON" (ВКЛ.ПЛАМ.)	20
Pr18	Скорость вытяжки дыма в фазе работы "Po1"	7
Pr19	Скорость вытяжки дыма в фазе работы "Po2"	8
Pr20	Скорость вытяжки дыма в фазе работы "Po3"	9
Pr21	Скорость вытяжки дыма в фазе работы "Po4"	10
Pr22	Скорость вытяжки дыма в фазе работы "Po5"	11
Pr23	Время, по истечении которого термопечь выключается, если температура котла превышает температуру, заданную в "Set H2O"	120'
Pr24	Продолжительность чистки горелки	50"
Pr25	ПАРАМЕТР НЕ ИСПОЛЬЗУЕТСЯ	/
Pr26	ПАРАМЕТР НЕ ИСПОЛЬЗУЕТСЯ	/
Pr27	ПАРАМЕТР НЕ ИСПОЛЬЗУЕТСЯ	/
Pr28	Порог температуры дыма для выключения термопечи	80°C

ПАРАМЕТРЫ ЭЛЕКТРОННОЙ ПЛАТЫ, ЗАДАНИЕ ЗАВОДОМ-ИЗГОТОВИТЕЛЕМ.

ОСНОВНЫЕ НАДПИСИ, ОТОБРАЖАЕМЫЕ НА ДИСПЛЕЕ

Fun	ФАЗА ВКЛЮЧЕНИЯ ВЫТЯЖНОГО УСТРОЙСТВА ДЫМА (продолжительность примерно 10 секунд)
ASP	
LoAd	ФАЗА ЗАГРУЗКИ ПЕЛЛЕТ И РОЗЖИГА ПЛАМЕНИ (продолжительность примерно 8 - 10 минут)
PELL	
FirE	ФАЗА СТАБИЛИЗАЦИИ ПЛАМЕНИ (продолжительность примерно 5 - 6 минут)
оп	
Po1,Po2,...,Po5	Po 1...Po 5 = интенсивность работы от 1 до 5. Температура воды в котле в градусах Цельсия
61°C	
Cool	ЦИКЛ ЧИСТКИ ГОРЕЛКИ
FirE	
Eco	ЭКОНОМНЫЙ РЕЖИМ Температур котла равна или выше температуры, заданной в "SeT H2o"
H2o	
Eco	КОНТАКТ ТЕРМОСТАТА ВОЗДУХА ОТКРЫТ
toFF	
Eco	ТЕМПЕРАТУРА ДЫМА СЛИШКОМ ВЫСОКАЯ Термопечь автоматически замедляет интенсивность работы до необходимого понижения температуры дыма. <u>При первой возможности прозвести чистку внутреннего "дымового канала"</u> .
Fumi	
StoP	ПЛАМЯ ПОГАСЛО Срабатывает в том случае, если температура котла на 10 °C выше температуры, заданной с помощью SeT H2O или по истечении 2 часов работы в экономном режиме. Как только температура опустится мин.на 10 °C, термопечь вновь запускается в автоматическом режиме.
FirE	
OFF	ОЖИДАНИЕ Срабатывает, когда совершается попытка повторно включить термопечь до того, как вытяжное устройство дыма заканчивает цикл выключения.
At te	
NO	НЕТ ПЛАМЕНИ Срабатывает в том случае, если по причине какой-либо неисправности термопечь выключается, а на дисплее не отображается аварийный сигнал. Может сработать также в фазе розжига в том случае, если термопечь не включается.
FirE	

ЭЛЕКТРИЧЕСКАЯ СХЕМА



ГАРАНТИЯ

Компания **KLOVER s.r.l.** предоставляет двухлетнюю гарантию на качество материалов, качество производства и работу изделия при выполнении следующих условий:

- В том случае, если Компанией устанавливается, что печь имеет дефекты материалов или производства, она обязуется обеспечить ремонт и замену дефектного изделия, за исключением издержек, связанных с ремонтом на дому, транспортировкой, восстановлением (работы с гидравлическим оборудованием при демонтаже и монтаже, каменные работы и прочие виды работ при необходимости), а также стоимость материалов и аксессуаров;
- В гарантию не включено керамическое стекло и покрытие из керамики и майолики в связи с тем, что, будучи очень хрупкими, они могут даже случайно повредиться; чугунная горелка для пеллет, рассекающий пламени, прокладки из стекловолокна и обработанные краской; аккумуляторы для электронной системы установки;
- Использование дров и пеллет плохого качества или прочих видов топлива может привести к повреждению компонентов термопечи, что автоматически аннулирует настоящую гарантию и отменяет ответственность изготовителя. Рекомендуется использовать пеллеты, отвечающие требованиям изготовителя.
- Неправильный монтаж, произведенный неквалифицированным персоналом, повреждение упаковки, несоблюдение инструкции, излагаемой в настоящем руководстве пользователя, и общепринятых правил мастерства, отменяют любое право на гарантию. То же самое касается повреждений вследствие действия различных внешних факторов. В любом из вышеперечисленных случаев исключается право на "возмещение ущерба", как прямого, так и косвенного, вне зависимости от их характера и причины возникновения;
- В том случае, если ремонт производится на дому, клиент должен произвести оплату "издержек за выезд на дом" согласно тарифам, действующим на момент оказания услуг. В течение первого месяца действия настоящей гарантии ремонтные работы на дому оказываются бесплатно, за исключением случаев, которые не покрываются настоящей гарантией, как указывается выше; в этом случае все возможные расходы возлагаются на клиента;
- Все риски по организации транспортировки возлагаются на заказчика, в том числе на условиях франко-места назначения; Компания не несет ответственности за ущерб, причиненный погрузочно-разгрузочными работами, случайными ударами, хранением в местах, не соответствующих требованиям изготовителя и пр.;
- Гарантия действительна только при наличии протокола первого запуска и начала действия гарантии, заполненного Техническим сервисным центром при первом запуске термопечи. Гарантия действительна лишь в том случае, если первый запуск оборудования производится с участием представителей Технического сервисного центра в течение 3 месяцев с момента приобретения и не более 30 дней с момента установки.

Все разногласия будут рассмотрены судом города Вероны.

KLOVER

ООО «Группа Компаний БиоТерм»

г. Москва ул. Родниковая д. 7

Телефон: +7 964 556 4411 ; +7 905 579 6633

Телефон сервис центра:

8 963 695 44 11

www.ooo-bioterm.ru